

MANUALE D'USO E MANUTENZIONE  
MANUEL D'UTILISATION ET D'ENTRETIEN



**RAVELLI**  
*il fuoco intelligente*



---

**RBV 8008**  
**RBV 8010**



**Dichiarazione di conformità UE**  
**EU Declaration of Conformity**  
**Declaration de Conformite UE**  
**(DoC)**



Il costruttore  
The manufacturer  
Le fabricant

Aico S.p.A.  
Via A. Kupfer, 31  
25036 Palazzolo s/O (Bs) – Italy  
ph: +39 030 74 02 939, e-mail:[info@ravelligroup.it](mailto:info@ravelligroup.it)

DICHIARA che la dichiarazione viene rilasciata sotto la propria responsabilità e si riferisce al seguente prodotto:

*DECLARES that the DoC is issued under our sole responsibility and belongs to the following product:*

*DÉCLARE que la déclaration est délivré sous notre seule responsanilité et elle se refère au suivant produit:*

Tipo di prodotto	<b>Stufa a pellet</b>
<i>Product type</i>	<b>Pellet stove</b>
<i>Type de produit</i>	<b>Poêle à granulés de bois</b>

<i>Marchio</i>	
<i>Trademark</i>	
<i>Marque</i>	<b>Ravelli</b>

Modello	
<i>Model</i>	<b>RBV 8008, RBV 8010</b>
<i>Modèle</i>	

L'oggetto della dichiarazione di cui sopra è conforme alla pertinente normativa di armonizzazione dell'Unione:

*The object of the declaration described above is in conformity with the relevant Union harmonisation legislation:*

*L'objet de la déclaration décrit ci-dessus est conforme à l'harmonisation de l'Union concernant la législation la directive:*

- **2014/53/EU, RED**
- **2011/65/EU, 2015/863/EU, RoHS**
- **2009/125/EC Ecodesign**

Sono state applicate le seguenti norme armonizzate e/o specifiche tecniche:


*The following harmonised standards and/or technical specifications have been applied:*

*Les normes et les spécifications techniques harmonisées suivantes ont été appliquées:*

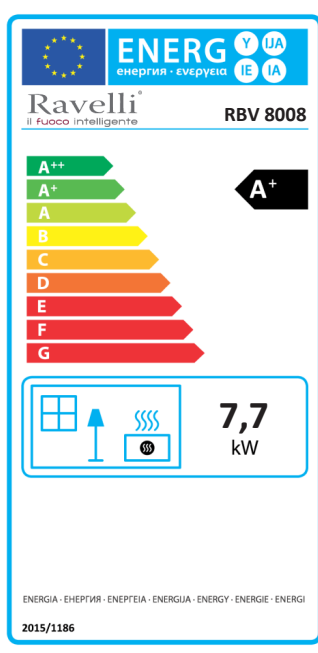
EN 55014-1	EN 60335-1			
EN 55014-2	EN 60335-2-102	EN 50581	(EU) 2015/1185	ETSI EN 300220-1
EN 61000-3-2	EN 62233			
EN 61000-3-3				


Palazzolo Sull'Oglio (BS), ITALY  
21/06/2019

  
(Claudio Mezzalana, Operations Manager)

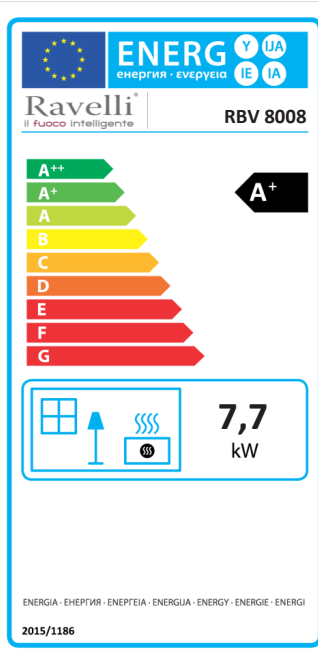
	<b>SCHEDA PRODOTTO</b>	<b>PRODUCT DATASHEET</b>
	<b>FICHE DE PRODUIT</b>	<b>PRODUCTKAART</b>
	<b>PRODUKTDATENBLATT</b>	<b>FICHA DEL PRODUCTO</b>


**EU 2015/1186**

	<b>Marca / Trademark / Marque / Merk / Marke / Marca</b>	<b>Ravelli</b>
	<b>Modello / Model / Modèle / Model / Modell / Modelo</b>	<b>RBV 8008</b>
	<b>Classe di efficienza energetica / Energy Efficiency class / Classe d'Efficacité Énergétique / Energie-efficiëntieklasse / Energieeffizienzklasse / Clase de eficiencia energética</b>	<b>A+</b>
	<b>Potenza termica diretta / Direct thermal power / Puissance thermique directe / Directe warmteafgifte / Direkte Wärmeleistung / Potencia calorífica directa</b>	<b>7,7 kW</b>
	<b>Potenza termica indiretta / Indirect thermal power / Puissance thermique indirecte / Indirecte warmteafgifte / Indirekte Wärmeleistung / Potencia calorífica indirecta</b>	<b>--</b>
	<b>Indice di efficienza energetica / Energy Efficiency Index / Indice de eficiencia energética / Energie-efficiëntie-index / Energieeffizienzindex / Índice de eficiencia energética</b>	<b>126</b>
	<b>Efficienza utile (Potenza nominale) / Useful efficiency (Nominal power) / Rendement utile (puissance nominale) / Nuttig rendement (bij nominale) / Brennstoff-Energieeffizienz (Nennwärmeleistung) / Eficiencia energética útil (potencia nominal)</b>	<b>90,5 %</b>
	<b>Efficienza utile (Potenza ridotta) / Useful efficiency (Reduced power) / Rendement utile (puissance minimale) / Nuttig rendement (bij minimale) / Brennstoff-Energieeffizienz (Mindestlast) / Eficiencia energética útil (potencia minima)</b>	<b>93,1 %</b>
	<b>Rispettare le avvertenze e le indicazioni di installazione e manutenzione periodica riportate nel manuale di istruzioni. / Comply with the warnings and instructions concerning installation and routine maintenance provided in the instruction manual. / Respecter les avertissements et les indications sur l'installation et l'entretien périodique fournis dans le manuel d'instructions. / Neem de waarschuwingen en instructies voor installatie en periodiek onderhoud in acht zoals aangegeven in de hoofdstukken van de gebruiksaanwijzing. / Beachten Sie die Warnungen und Hinweise betreffend die Installation und regelmäßige Wartung in der Bedienungsanleitung. / Respete las advertencias y las indicaciones de instalación y mantenimiento periódico, detalladas en los capítulos del manual de instrucciones.</b>	

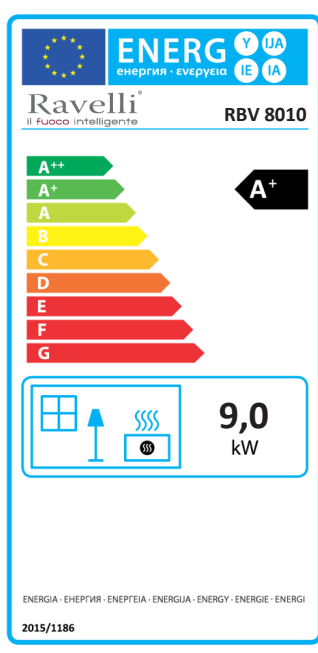
	<b>PRODUCT DATASHEET</b>	<b>FICHA DO PRODUTO</b>
	<b>ΔΕΛΤΙΟ ΠΡΟΪΟΝΤΟΣ</b>	<b>PRODUKTBLAD</b>
	<b>KARTA PRODUKTU</b>	<b>PODATKOVNI LIST IZDELKA</b>


**EU 2015/1186**

	<b>Trademark / Marca / Μάρκα / Mærke / Marka / Blagovna znamka</b>	<b>Ravelli</b>
	<b>Model / Modelo / Μοντέλο / Model / Model / Model</b>	<b>RBV 8008</b>
	<b>Energy Efficiency class / Classe de Eficiência Energética / Κατηγορία ενεργειακής απόδοσης / Energiklasse / Klasa efektywności energetycznej / Razred energetske učinkovitosti</b>	<b>A+</b>
	<b>Direct thermal power / Potência calorífica direta / Άμεση θερμική ισχύς / Direkte varmeydelse / Bezpośrednia moc produktu / Neposredna izhodna toplotna moč</b>	<b>7,7 kW</b>
	<b>Indirect thermal power / Potência calorífica indireta / Έμμεση θερμική ισχύς / Indirekte varmeydelse / Pośrednia moc produktu / Posredna izhodna toplotna moč</b>	<b>--</b>
	<b>Energy Efficiency Index / Índice de eficiência energética / Δείκτης ενεργειακής απόδοσης / Indeks energieeffektivitet / Wskaźnik efektywności energetycznej / Kazalo energetske učinkovitosti</b>	<b>126</b>
	<b>Useful efficiency (Nominal power) / Eficiència energética útil (potència nominal) / Ωφέλιμη ενεργειακή απόδοση (ονομαστική ισχύς) / Virkningsgrad (nominel varmeydelse) / Sprawność użytkowa (nominalnej mocy) / izkoristek energije (nazivni izhodni moči)</b>	<b>90,5 %</b>
	<b>Useful efficiency (Reduced power) / Eficiència energética útil (potència mínima) / Ωφέλιμη ενεργειακή απόδοση (ελάχιστο ισχύς) / Virkningsgrad (mindste varmeydelse) / Sprawność użytkowa (minimalnym mocy) / izkoristek energije (nazivni izhodni moči)</b>	<b>93,1 %</b>
	<b>Comply with the warnings and instructions concerning installation and routine maintenance provided in the instruction manual. / Respeitar as advertências e as indicações de instalação e manutenção periódica referidas nos capítulos do manual de instruções. / Τηρείτε τις προειδοποιήσεις και τις οδηγίες εγκατάστασης και περιοδικής συντήρησης που αναφέρονται στα κεφάλαια του εγχειριδίου των οδηγιών. / Overhold advarslerne og angivelserne for installation og vedligeholdelse, som angivet i kapitel i brugsvejledningen. / Należy przestrzegać ostrzeżeń i wskazań dotyczących instalacji i okresowej konserwacji podanych w rozdziałach w instrukcji obsługi. / Upoštečajte opozorila in navodila za namestitve in redno vzdrževanje, navedena v poglavjih priročnika z navodili.</b>	

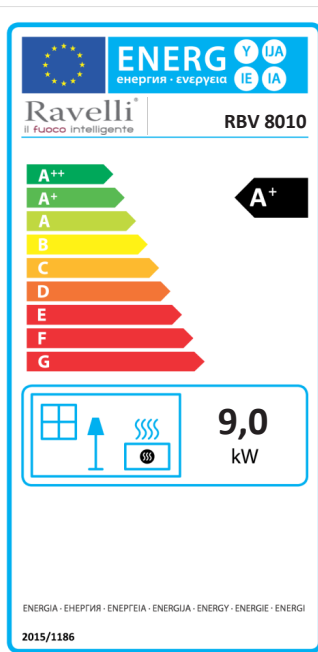
	<b>SCHEDA PRODOTTO</b>	<b>PRODUCT DATASHEET</b>
	<b>FICHE DE PRODUIT</b>	<b>PRODUCTKAART</b>
	<b>PRODUKTDATENBLATT</b>	<b>FICHA DEL PRODUCTO</b>

**EU 2015/1186**

	<b>Marca / Trademark / Marque / Merk / Marke / Marca</b>	<b>Ravelli</b>
	<b>Modello / Model / Modèle / Model / Modell / Modelo</b>	<b>RBV 8010</b>
	<b>Classe di efficienza energetica / Energy Efficiency class / Classe d'Efficacité Énergétique / Energie-efficiëntieklasse / Energieeffizienzklasse / Clase de eficiencia energética</b>	<b>A+</b>
	<b>Potenza termica diretta / Direct thermal power / Puissance thermique directe / Directe warmteafgifte / Direkte Wärmeleistung / Potencia calorífica directa</b>	<b>9,0 kW</b>
	<b>Potenza termica indiretta / Indirect thermal power / Puissance thermique indirecte / Indirecte warmteafgifte / Indirekte Wärmeleistung / Potencia calorífica indirecta</b>	<b>--</b>
	<b>Indice di efficienza energetica / Energy Efficiency Index / Indice de eficiencia energética / Energie-efficiëntie-index / Energieeffizienzindex / Índice de eficiencia energética</b>	<b>123</b>
	<b>Efficienza utile (Potenza nominale) / Useful efficiency (Nominal power) / Rendement utile (puissance nominale) / Nuttig rendement (bij nominale) / Brennstoff-Energieeffizienz (Nennwärmeleistung) / Eficiencia energética útil (potencia nominal)</b>	<b>88 %</b>
	<b>Efficienza utile (Potenza ridotta) / Useful efficiency (Reduced power) / Rendement utile (puissance minimale) / Nuttig rendement (bij minimale) / Brennstoff-Energieeffizienz (Mindestlast) / Eficiencia energética útil (potencia minima)</b>	<b>93,1 %</b>
	<b>Rispettare le avvertenze e le indicazioni di installazione e manutenzione periodica riportate nel manuale di istruzioni. / Comply with the warnings and instructions concerning installation and routine maintenance provided in the instruction manual. / Respecter les avertissements et les indications sur l'installation et l'entretien périodique fournis dans le manuel d'instructions. / Neem de waarschuwingen en instructies voor installatie en periodiek onderhoud in acht zoals aangegeven in de hoofdstukken van de gebruiksaanwijzing. / Beachten Sie die Warnungen und Hinweise betreffend die Installation und regelmäßige Wartung in der Bedienungsanleitung. / Respete las advertencias y las indicaciones de instalación y mantenimiento periódico, detalladas en los capítulos del manual de instrucciones.</b>	

	<b>PRODUCT DATASHEET</b>	<b>FICHA DO PRODUTO</b>
	<b>ΔΕΛΤΙΟ ΠΡΟΪΟΝΤΟΣ</b>	<b>PRODUKTBLAD</b>
	<b>KARTA PRODUKTU</b>	<b>PODATKOVNI LIST IZDELKA</b>

**EU 2015/1186**

	<b>Trademark / Marca / Μάρκα / Mærke / Marka / Blagovna znamka</b>	<b>Ravelli</b>
	<b>Model / Modelo / Μοντέλο / Model / Model / Model</b>	<b>RBV 8010</b>
	<b>Energy Efficiency class / Classe de Eficiência Energética / Κατηγορία ενεργειακής απόδοσης / Energiklasse / Klasa efektywności energetycznej / Razred energetske učinkovitosti</b>	<b>A+</b>
	<b>Direct thermal power / Potência calorífica direta / Άμεση θερμική ισχύς / Direkte varmeydelse / Bezpośrednia moc produktu / Neposredna izhodna toplotna moč</b>	<b>9,0 kW</b>
	<b>Indirect thermal power / Potência calorífica indireta / Έμμεση θερμική ισχύς / Indirekte varmeydelse / Pośrednia moc produktu / Posredna izhodna toplotna moč</b>	<b>--</b>
	<b>Energy Efficiency Index / Índice de eficiência energética / Δείκτης ενεργειακής απόδοσης / Indeks energieeffektivitet / Wskaźnik efektywności energetycznej / Kazalo energetske učinkovitosti</b>	<b>123</b>
	<b>Useful efficiency (Nominal power) / Eficiència energética útil (potència nominal) / Ωφέλιμη ενεργειακή απόδοση (ονομαστική ισχύ) / Virkningsgrad (nominel varmeydelse) / Sprawność użytkowa (nominalnej mocy) / izkoristek energije (nazivni izhodni moči)</b>	<b>88 %</b>
	<b>Useful efficiency (Reduced power) / Eficiència energética útil (potència mínima) / Ωφέλιμη ενεργειακή απόδοση (ελάχιστο ισχύ) / Virkningsgrad (mindste varmeydelse) / Sprawność użytkowa (minimalnym mocy) / izkoristek energije (nazivni izhodni moči)</b>	<b>93,1 %</b>
	<b>Comply with the warnings and instructions concerning installation and routine maintenance provided in the instruction manual. / Respeitar as advertências e as indicações de instalação e manutenção periódica referidas nos capítulos do manual de instruções. / Τηρείτε τις προειδοποιήσεις και τις οδηγίες εγκατάστασης και περιοδικής συντήρησης που αναφέρονται στα κεφάλαια του εγχειριδίου των οδηγιών. / Overhold advarslerne og angivelseserne for installation og vedligeholdelse, som angivet i kapitel i brugsvejledningen. / Należy przestrzegać ostrzeżeń i wskazań dotyczących instalacji i okresowej konserwacji podanych w rozdziałach w instrukcji obsługi. / Upoštečajte opozorila in navodila za namestitve in redno vzdrževanje, navedena v poglavjih priročnika z navodili.</b>	

**DICHIARAZIONE DI PRESTAZIONE**  
Dichiarazione di prestazione in accordo con il Regolamento (UE) 305/2011  
**n. : 209CPR13.07**



1. Codice di identificazione unico del prodotto-tipo:  
**50018DR00, apparecchio per il riscaldamento domestico alimentato a pellet di legno**  
**EN 14785:2006**
2. Modello, lotto, serie o qualsiasi altro elemento che consenta l'identificazione del prodotto da costruzione ai sensi dell'articolo 11, paragrafo 4:  
**RBV 8008**
3. Uso o usi previsti del prodotto da costruzione, conformemente alla relativa specifica tecnica armonizzata, come previsto dal fabbricante:  
**Apparecchio per il riscaldamento domestico alimentato a pellet di legno**
4. Nome, denominazione commerciale registrata o marchio registrato e indirizzo del fabbricante ai sensi dell'art. 11, par. 5:  
**Ravelli**  
**Aico S.p.A.**  
**Via A. Kupfer, 31**  
**25036 Palazzolo s/O (Bs) Italia**
5. Se opportuno, nome e indirizzo del mandatario il cui mandato copre i compiti di cui all'Articolo 12, paragrafo 2:  
---
6. Sistema o sistemi di valutazione e verifica della costanza della prestazione del prodotto da costruzione di cui all'allegato V:  
**Sistema 3, Sistema 4**
7. Nel caso di una dichiarazione di prestazione relativa ad un prodotto da costruzione che rientra nell'ambito di applicazione di una norma armonizzata:  
**L'organismo notificato IMQ (NB 0051) ha determinato il prodotto-tipo in base a prove di tipo secondo il sistema 3 ed ha rilasciato il rapporto di prova CS19-0039962-01**
8. Prestazioni dichiarate

Specifica tecnica armonizzata:	EN 14785:2006
Caratteristiche Essenziali	Prestazione
<b>Sicurezza antincendio</b>	
Reazione al fuoco	A1
Distanza da materiali combustibili	Minime distanze (mm): posteriore = 220 lati = 190 frontale = 1000 soffitto = -- pavimento = 300
Rischio di fuoriuscita di braci incandescenti	Conforme
Emissione di prodotti della combustione (al 13% di O <sub>2</sub> )	Potenza termica nominale CO 0,004 % NOx 84 mg/Nm <sup>3</sup> OGC 2 mg/Nm <sup>3</sup> PM 14,6 mg/Nm <sup>3</sup>  Potenza termica ridotta CO 0,021 % OGC 4 mg/Nm <sup>3</sup>
Temperatura superficiale	Conforme
Sicurezza elettrica	Conforme
Pulizia	Conforme
Pressione massima di esercizio	--
Temperatura fumi a potenza termica nominale	132 °C
Resistenza meccanica (per sopportare un camino/una canna fumaria)	NPD
Potenza termica nominale	7,7 kW
Potenza termica resa in ambiente	7,7 kW
Potenza termica ceduta all'acqua	--
Rendimento	η 90,5 % Alla potenza termica nominale η 93,1 % Alla potenza termica ridotta

9. La prestazione del prodotto di cui ai punti 1 e 2 è conforme alla prestazione dichiarata di cui al punto 8. Si rilascia la presente dichiarazione di prestazione sotto la responsabilità esclusiva del fabbricante di cui al punto 4.

Firmato a nome e per conto del fabbricante da **Claudio Mezzalana, Operation Manager**

Luogo

**Palazzolo sull'Oglio**

Data

**21/06/2019**

Firma

**DICHIARAZIONE DI PRESTAZIONE**  
 Dichiarazione di prestazione in accordo con il Regolamento (UE) 305/2011  
**n. : 210CPR13.07**



1. Codice di identificazione unico del prodotto-tipo:  
**50016FR00, apparecchio per il riscaldamento domestico alimentato a pellet di legno**  
**EN 14785:2006**
2. Modello, lotto, serie o qualsiasi altro elemento che consenta l'identificazione del prodotto da costruzione ai sensi dell'articolo 11, paragrafo 4:  
**RBV 8010**
3. Uso o usi previsti del prodotto da costruzione, conformemente alla relativa specifica tecnica armonizzata, come previsto dal fabbricante:  
**Apparecchio per il riscaldamento domestico alimentato a pellet di legno**
4. Nome, denominazione commerciale registrata o marchio registrato e indirizzo del fabbricante ai sensi dell'art. 11, par. 5:  
**Ravelli**  
**Aico S.p.A.**  
**Via A. Kupfer, 31**  
**25036 Palazzolo s/O (Bs) Italia**
5. Se opportuno, nome e indirizzo del mandatario il cui mandato copre i compiti di cui all'Articolo 12, paragrafo 2:  
 ---
6. Sistema o sistemi di valutazione e verifica della costanza della prestazione del prodotto da costruzione di cui all'allegato V:  
**Sistema 3, Sistema 4**
7. Nel caso di una dichiarazione di prestazione relativa ad un prodotto da costruzione che rientra nell'ambito di applicazione di una norma armonizzata:  
**L'organismo notificato IMQ (NB 0051) ha determinato il prodotto-tipo in base a prove di tipo secondo il sistema 3 ed ha rilasciato il rapporto di prova CS19-0039962-01**
8. Prestazioni dichiarate

Specifica tecnica armonizzata:	EN 14785:2006
Caratteristiche Essenziali	Prestazione
<b>Sicurezza antincendio</b>	
Reazione al fuoco	A1
Distanza da materiali combustibili	Minime distanze (mm): posteriore = 220 lati = 190 frontale = 1000 soffitto = -- pavimento = 300
Rischio di fuoriuscita di braci incandescenti	Conforme
Emissione di prodotti della combustione (al 13% di O <sub>2</sub> )	Potenza termica nominale CO 0,004 % NOx 84 mg/Nm <sup>3</sup> OGC 2 mg/Nm <sup>3</sup> PM 14,6 mg/Nm <sup>3</sup>  Potenza termica ridotta CO 0,021 % OGC 4 mg/Nm <sup>3</sup>
Temperatura superficiale	Conforme
Sicurezza elettrica	Conforme
Pulizia	Conforme
Pressione massima di esercizio	--
Temperatura fumi a potenza termica nominale	157 °C
Resistenza meccanica (per sopportare un camino/una canna fumaria)	NPD
Potenza termica nominale	9,0 kW
Potenza termica resa in ambiente	9,0 kW
Potenza termica ceduta all'acqua	--
Rendimento	η 88 % Alla potenza termica nominale η 93,1 % Alla potenza termica ridotta

9. La prestazione del prodotto di cui ai punti 1 e 2 è conforme alla prestazione dichiarata di cui al punto 8. Si rilascia la presente dichiarazione di prestazione sotto la responsabilità esclusiva del fabbricante di cui al punto 4.

Firmato a nome e per conto del fabbricante da **Claudio Mezzalana, Operation Manager**

Luogo **Palazzolo sull'Oglio**

Data **21/06/2019**

Firma

# DECLARATION DES PERFORMANCES

Conformément au Règlement (UE) 305/2011

n.: 209CPR13.07



- Code d'identification unique du produit type :  
**50018DR00, appareil de chauffage domestique à combustible solide suivant les normes EN 14785:2006**
- N° de type, lot, série ou tout autre élément permettant l'identification du produit de construction, suivant art 11, par 4 :  
**RBV 8008**
- Usage(s) prévu(s) du produit de construction, conformément à la spécification technique harmonisée applicable, comme prévu par le fabricant :  
**Appareil alimenté par combustible solide (pellet)**
- Nom, raison sociale ou marque déposée et adresse de contact du fabricant, conformément à l'Art.11, par 5:  
**Ravelli  
Aico S.p.A.  
Via A. Kupfer, 31  
25036 Palazzolo s/O (Bs) Italia**
- Si nécessaire, nom et adresse du mandataire dont le mandat couvre les tâches dont l'art. 12, par. 2 :  
---
- Système d'évaluation et de vérification de la constance des performances du produit de construction, conformément à l'annexe V  
**Système 3, Système 4**
- Dans le cas de la déclaration des performances concernant un produit de construction couvert par une norme harmonisée :  
**L'organisme notifié IMQ (NB 0051) a déterminé le produit type selon le système 3 et a délivré le rapport d'essais CS19-0039962-01**
- Prestations déclarée

Spécifications techniques harmonisées:	EN 14785:2006
Caractéristiques essentielles	Performances
Sécurité Incendie	
Réaction au feu	A1
Distance pour matériaux combustibles	Distance Minimale (mm): De l'arrière = 220 De coté = 190 De l'avant = 1000 Du plafond = -- Du sol = 300
Risque de débordement de braises incandescentes	Passes
Emissions de dérivés de combustion (13% de O <sub>2</sub> )	PTH nominale CO 0,004 % NOx 84 mg/Nm <sup>3</sup> OGC 2 mg/Nm <sup>3</sup> PM 14,6 mg/Nm <sup>3</sup>  PTH réduite CO 0,021 % OGC 4 mg/Nm <sup>3</sup>
Température de surface	Passes
Sécurités électriques	Passes
Nettoyabilité	Passes
Maximum pression d'eau en travail	--
Température des fumées à PTH nominale	132 °C
Resistance mécanique (en support cheminée / conduit de fumées)	NPD
PTH nominale	7,7 kW
PTH rayonnée	7,7 kW
PTH cédée aux fluides	--
Rendement	$\eta$ 90,5 % PTH nominale $\eta$ 93,1 % PTH réduite

- Les performances du produit identifiées aux points 1 et 2 sont conformes aux performances déclarées indiquées au point 8. La présente Déclaration des performances est établie sous la seule responsabilité du fabricant identifié au point 4.

Signe pour le fabricant et en son nom par **Claudio Mezzalana, Operation Manager**

Lieu **Palazzolo sull'Oglio**

Date **21/06/2019**

Signature



# DECLARATION DES PERFORMANCES

Conformément au Règlement (UE) 305/2011

n.: 210CPR13.07



- Code d'identification unique du produit type :  
**50016FR00, appareil de chauffage domestique à combustible solide suivant les normes EN 14785:2006**
- N° de type, lot, série ou tout autre élément permettant l'identification du produit de construction, suivant art 11, par 4 :  
**RBV 8010**
- Usage(s) prévu(s) du produit de construction, conformément à la spécificat technique harmonisée applicable, comme prévu par le fabricant :  
**Appareil alimenté par combustible solide (pellet)**
- Nom, raison sociale ou marque déposée et adresse de contact du fabricant, conformément à l'Art.11, par 5:  
**Ravelli  
Aico S.p.A.  
Via A. Kupfer, 31  
25036 Palazzolo s/O (Bs) Italia**
- Si nécessaire, nom et adresse du mandataire dont le mandat couvre les taches dont l'art. 12, par. 2 :  
---
- Système d'évaluation et de vérification de la constance des performances du produit de construction, conformément à l'annexe V  
**Système 3, Système 4**
- Dans le cas de la déclaration des performances concernant un produit de construction couvert par une norme harmonisée :  
**L'organisme notifié IMQ (NB 0051) a déterminé le produit type selon le système 3 et a délivré le rapport d'essais CS19-0039962-01**
- Prestations déclarée

Spécifications techniques harmonisées:	EN 14785:2006
Caractéristiques essentielles	Performances
Sécurité Incendie	
Réaction au feu	A1
Distance pour matériaux combustibles	Distance Minimale (mm): De l'arrière = 220 De coté = 190 De l'avant = 1000 Du plafond = -- Du sol = 300
Risque de débordement de braises incandescentes	Passes
Emissions de dérivés de combustion (13% de O <sub>2</sub> )	PTH nominale CO 0,004 % NOx 84 mg/Nm <sup>3</sup> OGC 2 mg/Nm <sup>3</sup> PM 14,6 mg/Nm <sup>3</sup>  PTH réduite CO 0,021 % OGC 4 mg/Nm <sup>3</sup>
Température de surface	Passes
Sécurités électriques	Passes
Nettoyabilité	Passes
Maximum pression d'eau en travail	--
Température des fumés à PTH nominale	157 °C
Resistance mécanique (en support cheminée / conduit de fumées)	NPD
PTH nominale	9,0 kW
PTH rayonnée	9,0 kW
PTH cédée aux fluides	--
Rendement	$\eta$ 88 % PTH nominale $\eta$ 93,1 % PTH réduite

- Les performances du produit identifiées aux points 1 et 2 sont conformes aux performances déclarées indiquées au point 8. La présente Déclaration des performances est établie sous la seule responsabilité du fabricant identifié au point 4.

Signe pour le fabricant et en son nom par **Claudio Mezzalana, Operation Manager**

Lieu **Palazzolo sull'Oglio**

Date **21/06/2019**

Signature

## **ATTESTATO DEL PRODUTTORE**

Rilasciato ai sensi della legge n.449 del 27/12/97 e della Circolare Ministero delle Finanze n.57/E del 24/02/98 (riguardanti le agevolazioni fiscali su interventi di recupero del patrimonio edilizio); prorogato dalla legge n.488 del 23/12/99 e dalla Finanziaria 2001.

Aico S.p.A. attesta che i prodotti

***RBV 8008***

***RBV 8010***

rientra tra le tipologie di opere finalizzate al risparmio energetico (a norma della Legge 10/91 e D.P.R. 26/08/93 n.412) ammesse ad usufruire dei benefici fiscali connessi al contenimento dei consumi energetici negli edifici, ai sensi dell'art.1 comma g del Decreto Ministeriale 15/02/92 (Gazzetta Ufficiale del 09/05/92 n. 107).

Il prodotto in oggetto rientra infatti tra i generatori di calore che utilizzano come fonte energetica prodotti vegetali e che in condizione di regime presentano un rendimento, misurato con metodo diretto, non inferiore al 70%.

Aico S.p.A.





**Prefazione**

Gentile Cliente, la ringraziamo per la preferenza accordataci scegliendo una nostra stufa.

La invitiamo a leggere attentamente questo manuale prima di accingersi alla sua installazione e al suo utilizzo, al fine di poterne sfruttare al meglio e in totale sicurezza tutte le caratteristiche. In esso sono contenute tutte le informazioni necessarie per una corretta installazione, messa in funzione, modalità di utilizzo, pulizia, manutenzione, ecc.

Conservare il presente manuale in luogo idoneo, non mettere da parte questo manuale senza averlo letto.

Installazioni scorrette, manutenzioni non effettuate correttamente, uso improprio del prodotto sollevano il Costruttore da ogni eventuale danno derivante dall'uso della stufa.

Per ulteriori chiarimenti o necessità contatti il suo Centro di Assistenza Tecnica Autorizzata da Ravelli.

Tutti i diritti sono riservati. Nessuna parte di questo manuale d'istruzioni potrà essere riprodotta o trasmessa con qualsiasi mezzo elettronico o meccanico, incluso fotocopia, registrazione o qualsiasi altro sistema di memorizzazione, per altri propositi che non siano l'uso esclusivamente personale dell'acquirente, senza espresso permesso scritto del Costruttore.

Sommario	
Prefazione .....	13
<b>IDENTIFICAZIONE</b> .....	<b>15</b>
Identificazione della stufa .....	15
Identificazione del costruttore .....	15
Norme di riferimento .....	15
Telecomando: Dichiarazione di conformità (DoC) sintetica .....	15
<b>GARANZIA</b> .....	<b>16</b>
Certificato di garanzia .....	16
Condizioni di garanzia .....	16
Registrazione della garanzia .....	16
Info e problemi .....	16
<b>INFORMAZIONI GENERALI</b> .....	<b>17</b>
Fornitura e conservazione .....	17
Lingua .....	17
Simbologia utilizzata all'interno del manuale .....	17
<b>SICUREZZE</b> .....	<b>17</b>
Avvertenze generali di sicurezza .....	17
Rischi residui .....	18
<b>DESCRIZIONE DELLA STUFA</b> .....	<b>19</b>
Uso previsto .....	19
Uso scorretto ragionevolmente prevedibile .....	19
Obblighi e divieti .....	20
Obblighi .....	20
Divieti .....	20
<b>CARATTERISTICHE TECNICHE</b> .....	<b>21</b>
Caratteristiche del pellet .....	21
Combustibili non ammessi .....	21
Dimensioni .....	22
<b>TRASPORTO E INSTALLAZIONE</b> .....	<b>23</b>
Avvertenze di sicurezza per il trasporto e l'installazione .....	23
Imballo .....	23
Predisposizioni per il sistema evacuazione fumi .....	24
Canna fumaria .....	24
Comignolo .....	24
Installazione .....	25
Requisiti del locale di installazione .....	25
Collegamenti .....	29
Collaudo e messa in servizio .....	29
<b>PROCEDURE DI UTILIZZO</b> .....	<b>34</b>
Verifiche prima dell'accensione .....	34
Cosa fare in caso di allarme "Mancata accensione" .....	34
Schema sintetico fasi della stufa .....	41
Pop Up di segnalazione .....	42
Allarmi (tabella codici di riferimento) .....	42
<b>MANUTENZIONE</b> .....	<b>43</b>
Avvertenze di sicurezza per la manutenzione .....	43
Pulizia .....	43
Pulizia del vetro .....	43
Pulizia del cassetto cenere .....	44
Pulizia del serbatoio pellet .....	44
Manutenzione straordinaria .....	44
Pulizia approfondita della camera di combustione .....	45
Pulizia condotto fumi .....	46
<b>STOCCAGGIO E SMALTIMENTO</b> .....	<b>46</b>
Smaltimento .....	46
<b>CASISTICA GUASTI</b> .....	<b>46</b>
La stufa non funziona .....	46
Accensione difficoltosa .....	46
Messa a riposo (fine stagione) .....	46

**IDENTIFICAZIONE****Identificazione della stufa****Tipologia di prodotto**

INSERTO A PELLETT

**Modello**

RBV 8008

RBV 8010

**Identificazione del costruttore****Costruttore**

Aico S.p.A.  
Via Consorzio Agrario, 3/D - 25032  
Chiari (BS) - Italy  
T. + 39 030 7402939  
info@ravelligroup.it  
www.ravelligroup.it

**Norme di riferimento**

I camini RBV 8008 - RBV 8010 oggetto del presente manuale, sono conformi al regolamento:

305/2011            REGOLAMENTO PRODOTTI DA COSTRUZIONE

E che sono state applicate le seguenti norme armonizzate e/o specifiche tecniche:

EN 14785; EN 55014-1; EN 55014-2; EN 61000-3-2; EN 61000-3-3; EN 60335-1; EN 60335-2-102; EN 62233; EN 50581; ETSI EN 300220-1

Tutti i regolamenti locali, inclusi quelli riferiti alle Norme nazionali ed europee devono essere rispettati nell'installazione dell'apparecchio.

**Telecomando: Dichiarazione di conformità (DoC) sintetica**

Il costruttore Aico S.p.A. dichiara che il Telecomando, di marchio Ravelli e modello 55441 (Palmare Touch) è conforme alla pertinente normativa di armonizzazione dell'Unione: 2015/53/UE CE, Direttiva Apparecchiature Radio, e che sono state applicate le seguenti norme armonizzate e/o specifiche tecniche: ETSI EN 301 489-3, ETSI EN 301 489-1, EN 60950-1 A11+A1+A12+AC+A2, EN 62479. Le presenti dichiarazioni possono essere trovate in formato completo sul sito internet [www.ravelligroup.it](http://www.ravelligroup.it)

## GARANZIA

### **Certificato di garanzia**

Ravelli ringrazia per la fiducia accordata con l'acquisto di un suo prodotto ed invita l'acquirente a:

- prendere visione delle istruzioni per l'installazione, utilizzo e manutenzione del prodotto.
- prendere visione delle condizioni di garanzia sotto riportate.

### **Condizioni di garanzia**

La garanzia al Cliente viene riconosciuta dal Rivenditore secondo i termini di legge.

Il Rivenditore riconosce la garanzia solamente nel caso in cui non ci siano state manomissioni del prodotto e solo se l'installazione sia stata fatta a norma e secondo le prescrizioni del Costruttore.

La garanzia limitata copre i difetti dei materiali di fabbricazione, purché il prodotto non abbia subito rotture causate da un uso non corretto, incuria, errato allacciamento, manomissioni, errori di installazione.

La garanzia decade se anche una sola prescrizione riportata in questo manuale non viene rispettata.

Non sono coperti da garanzia:

- i refrattari della camera di combustione;
- il vetro della porta;
- le guarnizioni;
- la verniciatura;
- la griglia di combustione in acciaio inossidabile o in ghisa;
- la resistenza;
- le ceramiche;
- le parti estetiche;
- eventuali danni arrecati da una inadeguata installazione e/o utilizzo del prodotto e/o mancanze del consumatore.

L'impiego di pellet di qualità scadente o di qualsiasi altro combustibile non autorizzato potrebbe danneggiare componenti del prodotto determinando la cessazione della garanzia su di essi e l'annessa responsabilità del produttore.

Pertanto si consiglia l'utilizzo di pellet di buona qualità che risponde ai requisiti elencati nel capitolo dedicato.

Tutti i danni causati dal trasporto non sono riconosciuti, per questo motivo si raccomanda di controllare accuratamente la merce al ricevimento, avvisando immediatamente il Rivenditore di ogni eventuale danno.

### **Registrazione della garanzia**



Per attivare la garanzia è necessario effettuare la registrazione del prodotto sul Portale Garanzie nel sito [www.ravelligroup.it](http://www.ravelligroup.it), inserendo i propri dati e la ricevuta di acquisto.

### **Info e problemi**

I Rivenditori autorizzati Ravelli fruiscono di una rete di Centri di Assistenza Tecnica addestrati per soddisfare le esigenze dei Clienti. Per qualsiasi informazione o richiesta di assistenza, preghiamo il Cliente di contattare il proprio Rivenditore o Centro Assistenza Tecnica.



## INFORMAZIONI GENERALI

### Fornitura e conservazione

Il manuale è fornito in formato cartaceo.

Conservare il presente manuale a corredo della stufa, in modo da poter essere facilmente consultato dall'utente.

Il manuale è parte integrante ai fini della sicurezza, pertanto:

- **deve essere conservato integro** (in tutte le sue parti). Qualora fosse smarrito o risultasse rovinato occorre richiederne immediatamente una copia;
- **deve seguire la stufa fino alla demolizione** (anche in caso di spostamenti, vendita, noleggio, affitto, ecc...).

La Ditta Costruttrice declina ogni responsabilità per uso improprio della stufa e/o per danni causati in seguito ad operazioni non contemplate nella documentazione tecnica.


### Lingua

Il manuale originale è stato redatto in lingua italiana.

Eventuali traduzioni in lingue aggiuntive devono essere effettuate partendo dalle istruzioni originali.

Il Costruttore si ritiene responsabile per le informazioni contenute nelle istruzioni originali; le traduzioni in lingue diverse non possono essere completamente verificate, per cui se viene rilevata un'incongruenza è necessario attenersi al testo in lingua originale o contattare il nostro Ufficio Documentazione Tecnica.

### Simbologia utilizzata all'interno del manuale

simbolo	definizione
<b>! IMPORTANTE</b>	<i>Simbolo utilizzato per identificare informazioni di particolare importanza all'interno del manuale. Le informazioni riguardano anche la sicurezza degli utenti coinvolti nell'utilizzo della stufa.</i>
	<i>Simbolo utilizzato per identificare avvertenze importanti per la sicurezza dell'utente e/o della stufa.</i>

## SICUREZZE

### Avvertenze generali di sicurezza

#### **! IMPORTANTE**

**Leggere attentamente il presente manuale di istruzioni prima dell'installazione e dell'utilizzo della stufa. Il mancato rispetto di quanto prescritto nel presente manuale può comportare il decadimento della garanzia e/o provocare danni a cose e/o persone.**



**L'installazione, la verifica dell'impianto, la verifica del funzionamento e la taratura iniziale della stufa devono essere eseguite esclusivamente da personale qualificato ed autorizzato.**











**La stufa deve essere collegata ad una canna fumaria singola che garantisca il tiraggio dichiarato dal Costruttore e che rispetti le norme di installazione previste nel luogo di installazione.**



**Il locale dove è installata la stufa deve essere dotato di presa d'aria o di opportuno sistema di approvvigionamento dell'aria comburente.**



**Non utilizzare la stufa come inceneritore o in qualsiasi altro modo diverso da quello per cui è stato concepito.**

-  **Non utilizzare combustibile diverso dal pellet. È severamente vietato l'utilizzo di combustibili liquidi e legna tradizionale.**
-  **È vietato far funzionare la stufa con la porta o cassetto ceneri aperti o con il vetro rotto. È consentito aprire la porta solo durante l'accensione e le operazioni di ricarica.**
-  **Non toccare le superfici calde della stufa senza gli adeguati mezzi di protezione, in modo da evitare scottature. Quando è in funzione, le superfici esterne raggiungono temperature elevate al tatto.**
-  **È vietato apportare modifiche non autorizzate alla stufa.**
-  **Prima di utilizzare la stufa occorre conoscere la posizione e la funzione dei comandi.**
-  **In caso di incendio della canna fumaria chiamare i Vigili del Fuoco.**
-  **Utilizzare solo parti di ricambio originali. Qualsiasi manomissione e/o sostituzione non autorizzata da Ravelli può causare pericoli per l'incolumità dell'utente.**
-  **In caso di condizioni meteo particolarmente avverse, i sistemi di sicurezza potrebbero intervenire spegnendo la stufa. Non disabilitare mai i sistemi di sicurezza.**

### ***Rischi residui***

La progettazione della stufa è stata eseguita in modo da garantire i requisiti essenziali di sicurezza per l'utente.

La sicurezza, per quanto possibile, è stata integrata nel progetto e nella costruzione della stufa.

Per ogni rischio residuo viene fornita una descrizione del rischio e della zona o parte oggetto del rischio residuo (a meno che non si tratti di un rischio valido per tutta la stufa). Vengono anche fornite informazioni procedurali su come poter evitare il rischio e sul corretto utilizzo dei dispositivi di protezione individuale previsti e prescritti dal Costruttore.

## DESCRIZIONE DELLA STUFA

### *Uso previsto*

L'apparecchiatura in oggetto è destinata a:

operazione	combustibile consentito	non consentita	ambiente
Riscaldamento per irraggiamento e per convezione, mediante la combustione di:	Pellet di legno	Qualsiasi altro combustibile diverso da quello consentito.	Domestico Commerciale

La stufa è progettata e costruita per lavorare in sicurezza se:

- viene installata seguendo le norme specifiche da personale qualificato;
- viene impiegata entro i limiti dichiarati sul contratto e sul presente manuale;
- vengono seguite le procedure del manuale d'uso;
- viene effettuata la manutenzione ordinaria nei tempi e nei modi indicati;
- viene fatta eseguire tempestivamente la manutenzione straordinaria in caso di necessità;
- non vengono rimossi e/o elusi dispositivi di sicurezza.

### **! IMPORTANTE**

**La stufa deve essere destinata all'uso per il quale è stata espressamente realizzata.**

### ***Uso scorretto ragionevolmente prevedibile***

L'uso scorretto ragionevolmente prevedibile, viene di seguito elencato:

- utilizzo della stufa come inceneritore;
- utilizzo della stufa con combustibile differente dal pellet di legno di diametro 6 mm;
- utilizzo della stufa con combustibili liquidi;
- utilizzo della stufa con porta aperta cassetto ceneri estratto.

Qualsiasi altro impiego dell'apparecchiatura rispetto a quello previsto deve essere preventivamente autorizzato per iscritto dal Costruttore. In mancanza di tale autorizzazione scritta, l'impiego è da considerare "uso improprio". È esclusa qualsiasi responsabilità contrattuale ed extracontrattuale del Costruttore per danni causati a persone, animali o cose, da errori di installazione, di regolazione, di manutenzione e da usi impropri.

## **Obblighi e divieti**

### **Obblighi**

L'utente deve:

- leggere il presente manuale di istruzioni prima di compiere qualsiasi operazione sulla stufa;
- I bambini non devono giocare con l'apparecchio. La pulizia e la manutenzione destinata ad essere effettuata dall'utilizzatore non deve essere effettuata da bambini senza sorveglianza;
- non utilizzare la stufa in modo improprio, cioè per usi diversi da quelli indicati nel paragrafo "USO PREVISTO";
- tenere ad opportuna distanza di sicurezza oggetti non resistenti al calore e/o infiammabili;
- alimentare la stufa solo ed esclusivamente con pellet di legna aventi le caratteristiche descritte nel presente manuale;
- collegare la stufa ad una canna fumaria a norma;
- collegare la stufa all'aspirazione tramite un tubo o presa d'aria dall'esterno;
- effettuare gli interventi di manutenzione sempre a stufa spenta e fredda;
- eseguire le operazioni di pulizia con la frequenza indicata nel presente manuale;
- utilizzare solo ricambi originali consigliati dal Costruttore.

### **Divieti**

L'utente non deve:

- rimuovere o modificare senza autorizzazione i dispositivi di sicurezza;
- utilizzare combustibili liquidi infiammabili per l'accensione;
- compiere di propria iniziativa operazioni o manovre che non sono di sua competenza ovvero che possono compromettere la sicurezza propria o di altre persone;
- utilizzare combustibili diversi dal pellet di legna
- utilizzare la stufa come inceneritore;
- utilizzare sostanze infiammabili o esplosive nelle vicinanze della stufa durante il suo funzionamento;
- utilizzare la stufa con la porta aperta e/o vetro rovinato o rotto;
- chiudere in alcun caso le aperture di ingresso aria comburente e uscita fumi;
- utilizzare la stufa per asciugare biancheria;
- andare a contatto con la stufa se è a piedi nudi e con parti del corpo bagnate;
- sostituire o modificare alcuni componenti della stufa;
- versare il pellet direttamente nel braciere.

**CARATTERISTICHE TECNICHE**

	RBV 8008	RBV 8010	U
Ø tubo uscita fumi	80	80	mm
Volume max. di riscaldamento*	180 - 220	215 - 255	m <sup>3</sup>
Potenza introdotta Rid. - Nom.	3,2 - 8,5	3,2 - 10,2	kW
Potenza resa Rid. - Nom.	3,0 - 7,7	3,0 - 9,0	kW
Consumo orario di pellet Rid. - Nom.	0,68 - 1,8	0,68 - 2,15	kg/h
Potenza elettrica assorbita max.	420	420	W
Alimentazione elettrica	50 - 230	50 - 230	Hz - V
Capacità serbatoio	20	20	kg
Autonomia min. - max.	11 - 30	9 - 30	h
Rendimento Rid. - Nom.	93,1 - 90,5	93,1 - 88	%
CO al 13% di O <sub>2</sub>	0,021 - 0,004	0,021 - 0,004	%
Portata fumi	4,1 - 6,8	4,1 - 7,4	g/s
Tiraggio minimo	10-0,1	10 - 0,1	Pa - mbar
Temperatura dei fumi	71 - 132	71 - 157	°C
Classe di qualità ambientale (secondo il Decreto n°186 del 7/11/2017 )	5	5	★★★★★

I dati riportati sono indicativi e non impegnativi e possono variare a seconda del tipo del pellet utilizzato. Ravelli si riserva la facoltà di apportare qualsiasi modifica allo scopo di migliorare le prestazioni dei prodotti.

\* Valori calcolati per edificio mediamente isolato (35 W/m<sup>3</sup>, Zona climatica E) e per edificio non isolato (55 W/m<sup>3</sup>, Zona climatica E)

**Caratteristiche del pellet**

Il pellet di legno è un combustibile che si compone di segatura di legno pressata, spesso recuperata da scarti di lavorazione delle falegnamerie. Il materiale impiegato non può contenere alcuna sostanza estranea come ad esempio colla, lacca o sostanze sintetiche. La segatura, dopo essere stata essiccata e pulita dalle impurità, viene pressata attraverso una matrice a buchi: a causa dell'alta pressione la segatura si riscalda attivando i leganti naturali del legno; in questo modo il pellet mantiene la sua forma anche senza aggiunta di sostanze artificiali. La densità dei pellet di legno varia a seconda del tipo di legno e può superare di 1,5 - 2 volte quella del legno naturale.

I cilindretti hanno un diametro di 6 mm e una lunghezza variabile tra 10 e 40 mm.

La loro densità è pari a circa 650 kg/m<sup>3</sup>. A causa del basso contenuto d'acqua (< 10%) hanno un elevato contenuto energetico.

La norma UNI EN ISO 17225-2:2014 (che sostituisce la norma EN PLUS) definisce la qualità dei pellet definendo tre classi: A1, A2 e B.

Il pellet deve essere trasportato ed immagazzinato in luogo asciutto. Al contatto con l'umidità si gonfia, diventando quindi inutilizzabile: pertanto si rende necessario proteggerlo dall'umidità sia durante il trasporto che durante lo stoccaggio. Mantenere il combustibile ad adeguata distanza.

Ravelli consiglia l'utilizzo di pellet di legno certificato classe A1 e A2 secondo la norma En ISO 17225-2:2014, oppure certificato DIN PLUS (più restrittiva della classe A1) o ONORM M 7135.

**! IMPORTANTE**

**Utilizzare solo pellet certificato. Il pellet di scarsa qualità può aumentare la velocità di formazione della patina di sporco sul vetro, aumentare gli interventi di manutenzione.**

**! IMPORTANTE**

**Il pellet deve essere trasportato ed immagazzinato in un locale asciutto e privo di umidità.**

**Combustibili non ammessi**

Si raccomanda di non utilizzare come combustibile i seguenti materiali:

- legna da ardere;
- legna trattata (legno verniciato, laccato, incollato, ecc.);
- segatura o trucioli di legno;
- combustibili liquidi;
- carbone o altri combustibili fossili;
- plastica e derivati;
- carta e cartone trattati;
- rifiuti;
- combustibili che possano sprigionare sostanze tossiche o inquinanti.

L'utilizzo di questi combustibili, oltre che vietato perché provoca l'emissione di sostanze inquinanti e nocive, causa un deterioramento più rapido della stufa ed un accumulo di sporco nella stufa e nel sistema di evacuazione dei fumi con conseguente decadimento delle prestazioni e della sicurezza.



**I gas prodotti da questi combustibili sono pericolosi per l'ambiente e per la vostra salute!**

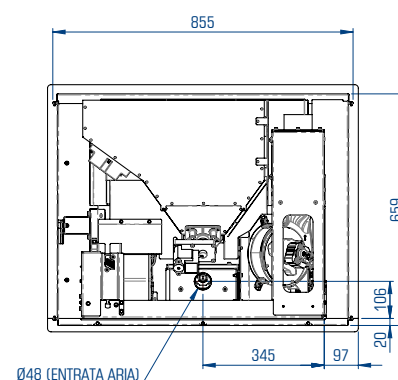
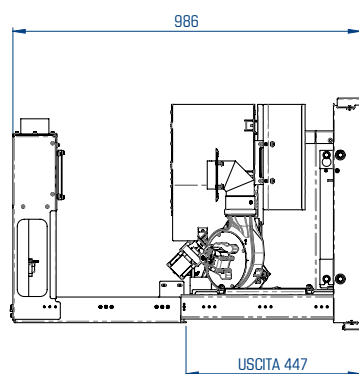
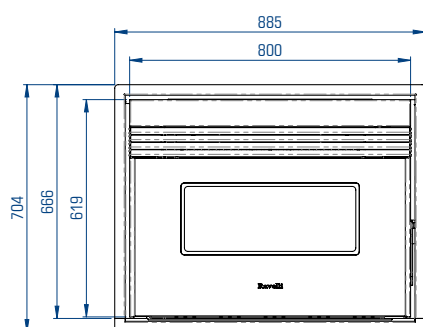


**L'utilizzo di combustibile non conforme a quanto sopra specificato fa decadere la garanzia.**

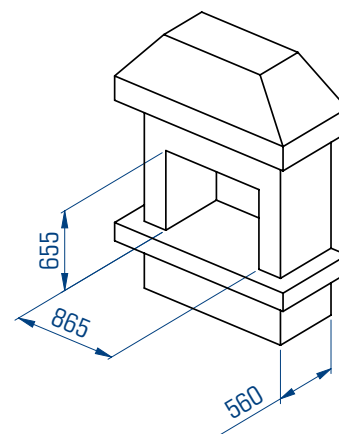
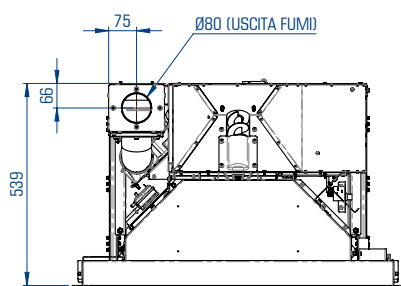
### Dimensioni

	RBV 8008	RBV 8010	Unità di misura
Altezza	704	704	mm
Larghezza	885	885	mm
Profondità	986	986	mm
Peso a vuoto	130	130	kg

### TAVOLA TECNICA RBV 8008 - RBV 8010



**\* CAMINO ESTRATTO CORSA  
450mm**



## TRASPORTO E INSTALLAZIONE

### Avvertenze di sicurezza per il trasporto e l'installazione

#### **! IMPORTANTE**

L'installazione della stufa deve essere eseguita da un tecnico qualificato, il quale dovrà rilasciare all'acquirente una dichiarazione di conformità dell'impianto e si assumerà l'intera responsabilità dell'installazione e del corretto funzionamento della stufa.

#### **! IMPORTANTE**

Il luogo di installazione della stufa deve essere scelto in modo che il calore generato possa diffondersi uniformemente negli ambienti che si vogliono scaldare.



La stufa deve essere collegata ad una canna fumaria singola che garantisca il tiraggio dichiarato dal Costruttore e che rispetti le norme di installazione previste nel luogo di installazione.



Il locale dove è installata la stufa deve essere dotato di presa d'aria o di opportuno sistema di approvvigionamento dell'aria esterna.



La presa d'aria dovrà essere installata in modo tale da non poter essere ostruita.

Il Costruttore declina ogni responsabilità in caso d'installazioni non conformi alle leggi in vigore, di un ricambio aria locali non corretto e di un uso non appropriato dell'apparecchio.

In particolare è necessario che:

- l'apparecchio sia collegato ad un sistema di evacuazione dei fumi dimensionato opportunamente per garantire il tiraggio dichiarato dal Costruttore, che sia a tenuta e che rispetti le distanze da materiali infiammabili;
- ci sia un'adeguata presa d'aria comburente conforme alla tipologia di prodotto installato o di sistema;
- altri apparecchi a combustione o dispositivi installati non mettano in depressione il locale di installazione della stufa;
- siano rispettate le distanze di sicurezza da materiali infiammabili.

La verifica di compatibilità dell'impianto precede ogni altra operazione di montaggio o posa in opera.

#### **! IMPORTANTE**

**Regolamenti amministrativi locali, prescrizioni particolari delle autorità che riguardano l'installazione di apparecchi a combustione, la presa aria e l'impianto di evacuazione fumi possono variare in base alla regione o alla nazione. Verificare presso le autorità locali se esistono delle prescrizioni di legge più restrittive di quanto qui riportato.**

### Imballo

Una volta ricevuta la stufa e controllare che:

- corrisponda al modello acquistato;
- non presenti danneggiamenti dovuti al trasporto.

Eventuali reclami devono essere comunicati al trasportatore (anche sul documento di accompagnamento), al momento del ricevimento.



**Verificare la portata del pavimento prima di movimentare e posizionare la stufa.**

Per la movimentazione della stufa con imballo, seguire la procedura sotto descritta:

- 1 Posizionare le forche del transpallet nelle apposite sedi sotto al bancale di legno.
- 2 Sollevare lentamente.
- 3 Portare la stufa vicino al luogo prescelto per l'installazione.



**La stufa deve essere sempre movimentata in posizione verticale. Si deve porre particolare attenzione affinché la porta e il suo vetro siano preservati da urti meccanici che ne compromettono l'integrità**

Per il disimballo della stufa, seguire la procedura sotto descritta:

- 1 Tagliare le reggette e rimuovere il telaio di rinforzo in legno appoggiata sulla scatola
- 2 Sollevare lentamente la scatola di cartone
- 3 Togliere l'eventuale avvolgimento in pluriball o simili
- 4 Togliere la stufa dal bancale e posizionare l'apparecchiatura nel luogo prescelto, facendo attenzione che sia conforme a quanto previsto.

#### **! IMPORTANTE**

**Lo smaltimento dell'imballo è a cura dell'utente finale, in conformità con leggi vigenti nel paese d'installazione.**

### Predisposizioni per il sistema evacuazione fumi



**Prestare attenzione alla realizzazione del sistema di evacuazione fumi e rispettare le normative vigenti nel paese di installazione della stufa.**

### **! IMPORTANTE**

**Il Costruttore declina ogni responsabilità se imputabili ad un sistema di evacuazione fumi mal dimensionato e non a norma.**

### Canali da fumo e raccordi

Con il termine canali da fumo si indicano le tubazioni che collegano l'apparecchio a combustione con la canna fumaria.

Dovranno essere applicate le seguenti prescrizioni:

- rispettare la norma di prodotto EN 1856-2;
- i tratti orizzontali devono avere una pendenza minima del 3% verso l'alto;
- la lunghezza del tratto orizzontale deve essere la minima possibile e la sua proiezione in pianta non superiore a 4 metri;
- i cambi di direzione non devono avere angolo inferiore di 90° (consigliate curve da 45°);
- il numero di cambi di direzione compreso quello per l'introduzione nella canna fumaria, non deve essere superiore a 3;
- la sezione deve essere di diametro costante e uguale dall'uscita del focolare fino al raccordo nella canna fumaria;
- è vietato l'uso di tubi metallici flessibili ed in fibrocemento;
- i canali da fumo non devono attraversare locali nei quali è vietata l'installazione di apparecchi a combustione.

In ogni caso i canali da fumo devono essere a tenuta prodotti della combustione e condense, nonché coibentati se passano all'esterno del locale d'installazione.

Non è ammesso il montaggio di dispositivi di regolazione manuale del tiraggio.

### **! IMPORTANTE**

**E' obbligatorio realizzare un primo tratto verticale di canale da fumo di almeno 1 m per garantire la corretta espulsione dei fumi.**

### Canna fumaria

La canna fumaria è un elemento di particolare importanza per il corretto funzionamento della stufa.



**La canna fumaria deve essere dimensionata in modo tale da garantire il tiraggio dichiarato dal Costruttore.**



**Non collegare la stufa ad una canna fumaria collettiva.**

Nella realizzazione della canna fumaria dovranno essere applicate le seguenti prescrizioni:

- rispettare la norma di prodotto EN 1856-1;
- deve essere realizzata con materiali idonei per garantire la resistenza alle normali sollecitazioni meccaniche, chimiche, termiche ed avere un'adeguata coibentazione termica al fine di limitare la formazione di condensa;
- avere andamento prevalentemente verticale ed essere priva di strozzature lungo la sua lunghezza;
- essere correttamente distanziata mediante intercapedine d'aria e isolata da materiali infiammabili;
- i cambiamenti di direzione devono essere al massimo 2 e di angolo non superiore a 45°;
- la canna fumaria interna all'abitazione deve essere comunque coibentata e può essere inserita in un cavedio purché rispetti le normative relative all'intubatura;
- il canale da fumo va collegato alla canna fumaria mediante un raccordo a "T" avente una camera di raccolta ispezionabile per il residuo di combustione e soprattutto per la raccolta della condensa.

### **! IMPORTANTE**

**Si raccomanda di verificare nei dati targa della canna fumaria le distanze di sicurezza che devono essere rispettate in presenza di materiali combustibili e la tipologia di materiale isolante da utilizzare.**



**Utilizzare tubazioni a tenuta stagna con guarnizioni siliconiche.**



**È vietato utilizzare lo scarico diretto a parete o verso spazi chiusi e qualsiasi altra forma di scarico non prevista dalla normativa vigente nel paese di installazione (Nota Bene: in Italia è consentito solo lo scarico a tetto).**

### Comignolo

Il comignolo, cioè la parte terminale della canna fumaria, deve soddisfare le seguenti caratteristiche:

- la sezione di uscita fumi deve essere almeno il doppio della sezione interna del camino;
- impedire la penetrazione di acqua o neve;
- assicurare l'uscita dei fumi anche in caso di vento (comignolo anti vento);
- la quota di sbocco deve essere al di fuori della zona di reflusso (fare riferimento alle normative nazionali e locali per individuare la zona di reflusso);
- essere costruito sempre a distanza da antenne o parabole, non deve essere mai usato come supporto.



**Installazione**


Per l'installazione e l'uso dell'apparecchio è necessario rispettare tutte le leggi e i regolamenti locali, nazionali ed europei.



L'installazione della stufa e la predisposizione delle opere murarie deve rispettare la normativa vigente nel paese d'installazione (ITALIA = UNI 10683).

**! IMPORTANTE**

Le operazioni di installazione devono essere eseguite da un tecnico qualificato e/o autorizzato dal Costruttore. Il personale incaricato dell'installazione dovrà rilasciare all'acquirente una dichiarazione di conformità dell'impianto, il quale si assumerà l'intera responsabilità dell'installazione definitiva e del conseguente buon funzionamento del prodotto installato.

Non vi sarà responsabilità da parte di Ravelli in caso di mancato rispetto di tali precauzioni.

**Requisiti del locale di installazione**

Il locale di installazione della stufa deve essere sufficientemente ventilato. Per soddisfare questo requisito è necessario dotare il locale con una presa d'aria comunicante con l'esterno.

**! IMPORTANTE**

Il locale di installazione deve essere munito di presa d'aria con sezione libera di almeno 100 cm<sup>2</sup>.

**! IMPORTANTE**

In caso di installazione in presenza di altri apparecchi di combustione o di impianto di VMC è necessario verificare il corretto funzionamento dell'apparecchio.

La stufa deve essere collocata all'interno di ambienti abitativi. La stufa non può essere installata in bagno o nelle camere da letto e in ambienti esplosivi, a meno che non sia fatta un'installazione ermetica. Il volume del locale di installazione deve essere adeguato alla potenza dell'apparecchio e comunque superiore a 15 m<sup>3</sup>.


**ATTENZIONE!**

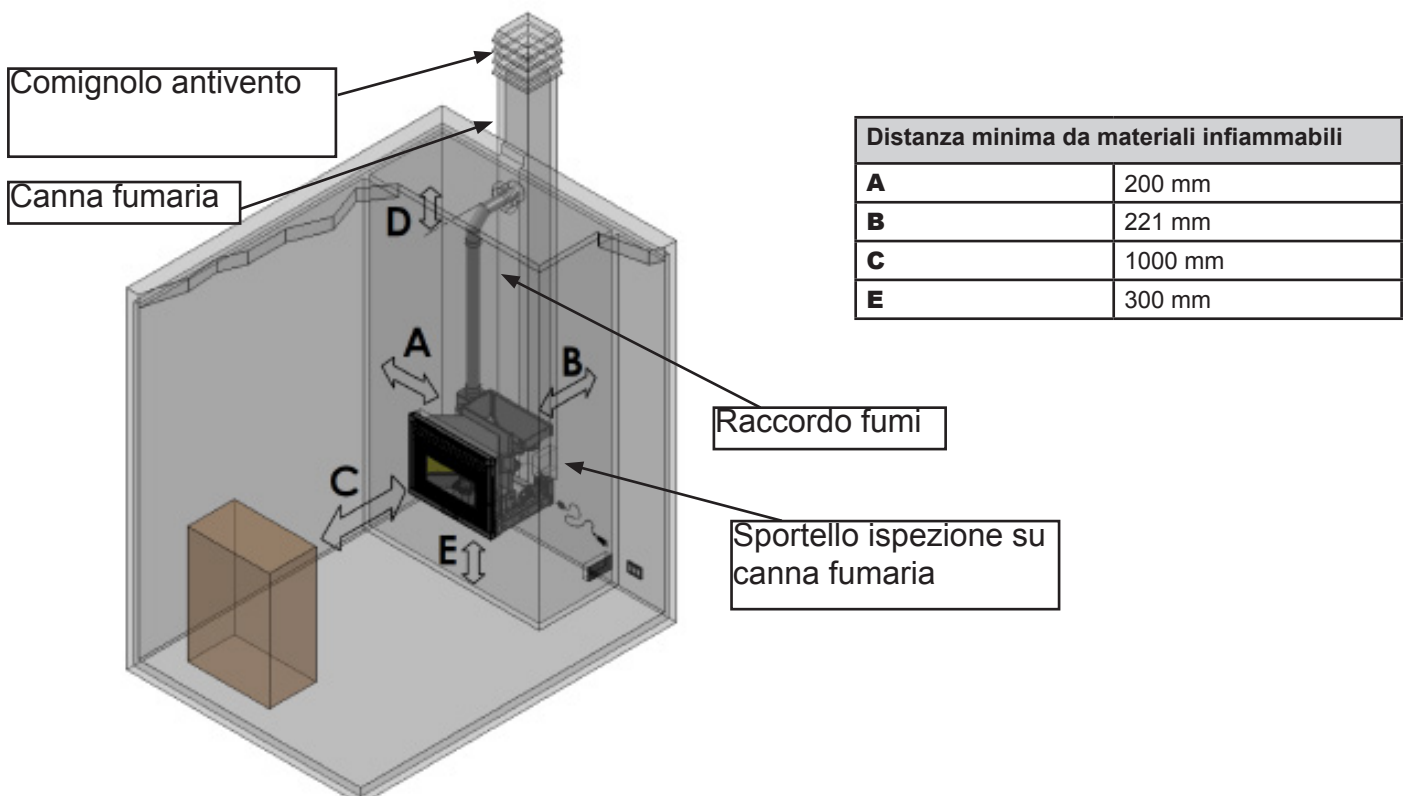
I ventilatori di estrazione (esempio: cappe di aspirazione) quando utilizzati nella stessa stanza o spazio della stufa, possono causare problemi al funzionamento della stufa.



La stufa deve essere installata su un pavimento di adeguata capacità di carico. Se la posizione esistente non soddisfa questo requisito, occorre prendere misure appropriate (ad esempio utilizzando una piastra per la distribuzione del carico).


**ATTENZIONE!**

Prevedere un adeguato isolamento nel caso il piano sia costituito da materiale infiammabile.



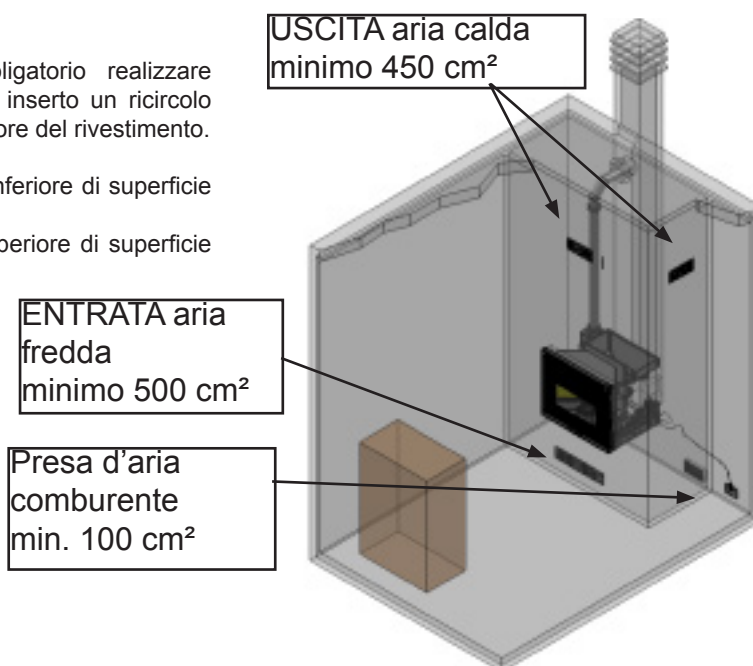
Se il pavimento su cui è appoggiata la stufa è di materiale infiammabile si consiglia un adeguato isolamento. Non possono essere immagazzinati oggetti e parti sensibili al calore o infiammabili in prossimità della stufa; tenere comunque tali oggetti ad una distanza frontale minima di 100 cm dal punto d'ingombro più esterno dell'apparecchio.

L'installazione della stufa deve garantire facile accesso per la pulizia dell'apparecchio stesso, dei condotti dei gas di scarico e della canna fumaria.

Per evitare surriscaldamenti dell'apparecchio è obbligatorio realizzare all'interno della struttura del camino che riveste l'intero inserto un ricircolo d'aria con una o più aperture nella parte inferiore e superiore del rivestimento.

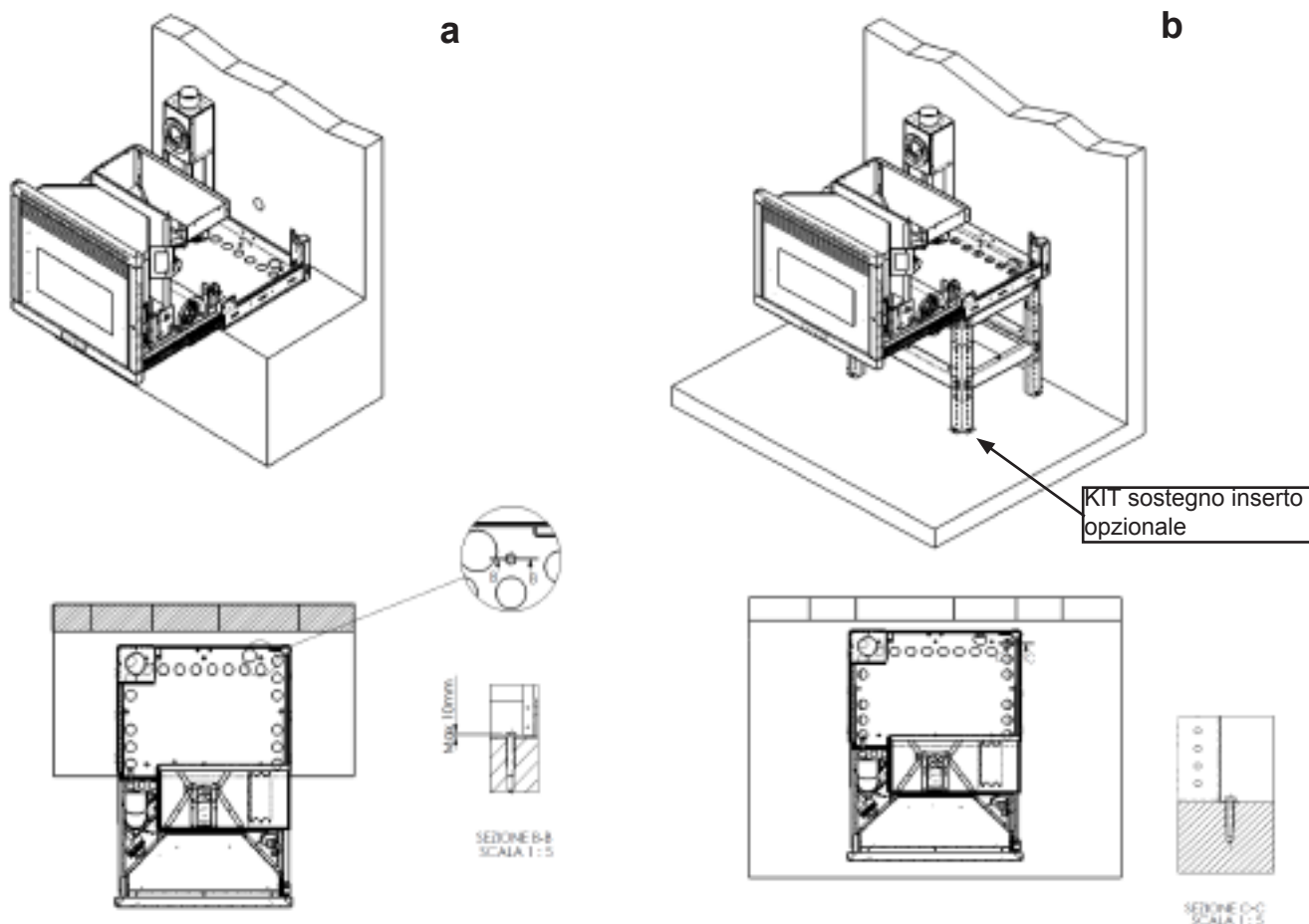
Le misure da rispettare sono le seguenti :

- entrata aria fredda prelevata dall'ambiente sulla parte inferiore di superficie minima complessiva 500 cm<sup>2</sup>
- uscita aria calda di convezione naturale sulla parte superiore di superficie minima complessiva 450 cm<sup>2</sup>.



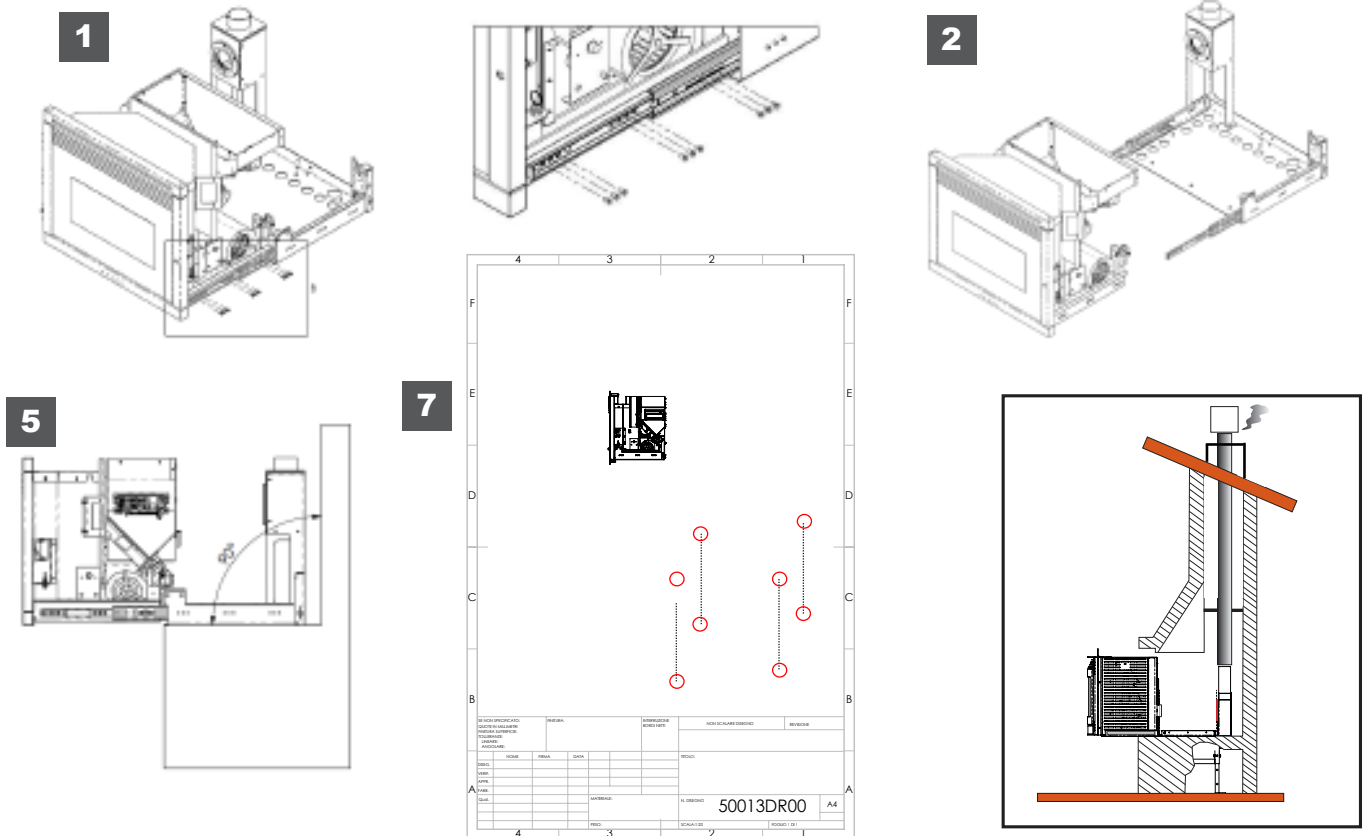
L'apparecchio può essere installato in un vano camino esistente oppure in un apposito vano costruito su misura e rivestito in cartongesso; in ogni caso è possibile richiedere il sostegno inserto opzionale.

Nel caso che il vano sia accessibile dall'esterno (a), posizionare l'inserto con il basamento in appoggio al piano di riferimento del vano, sfilare il monoblocco facendo attenzione che non si ribalti e fissare il basamento con i 4 tasselli al piano di appoggio esistente; qualora non sia disponibile un piano di appoggio (b) è disponibile su richiesta il KIT sostegno inserto regolabile in altezza da fissare al pavimento.



Nel caso invece che il vano non sia accessibile occorre seguire la seguente procedura :

- 1 - smontare la parte estraibile dell'inserto dalle guide e dal basamento fisso svitando le 9 viti per lato di fissaggio delle guide, dopo averlo sfilato interamente ;
- 2 - fissare il basamento nel vano di riferimento con 8 tasselli garantendo che il posizionamento sia planare-orizzontale e perpendicolare alla parete esterna;
- 3 - eseguire i collegamenti alla canna fumaria A senza forzare le parti di collegamento presenti sul basamento;
- 4 - eseguire il collegamento elettrico e/o predisporre il passaggio in sicurezza del cavo elettrico alla presa esterna;
- 5 - dopo aver sfilato le guide telescopiche dal basamento, riposizionare il monoblocco estraibile sulle stesse in modo inverso alla fase 1;
- 6 - verificare lo scorrimento della parte estraibile, il bloccaggio in chiusura del chiavistello e il funzionamento del microinterruttore di sicurezza per l'alimentazione elettrica dell'inserto;
- 7 - fissare il KIT sostegno al basamento dell'inserto tramite 4 viti M8 x16TBEI ISO7380. Bloccare il kit sostegno al pavimento tramite 4 viti M8 x40 (sconsigliamo l'uso di una vite a Testa Svasata).



L'inserto è dotato di telecomando con display e sonda ambiente integrata per la rilevazione della temperatura nel contesto dell'ambiente. Per una rilevazione lontana dall'apparecchio si consiglia l'installazione di un termostato/cronotermostato ambiente.



**L'installazione e il montaggio devono essere eseguite da personale qualificato e/o autorizzato.**



**Non è ammessa l'installazione dell' inserto nelle camere da letto, nei bagni e in generale nei locali dove è già installato un altro apparecchio da riscaldamento senza un afflusso di aria indipendente.**



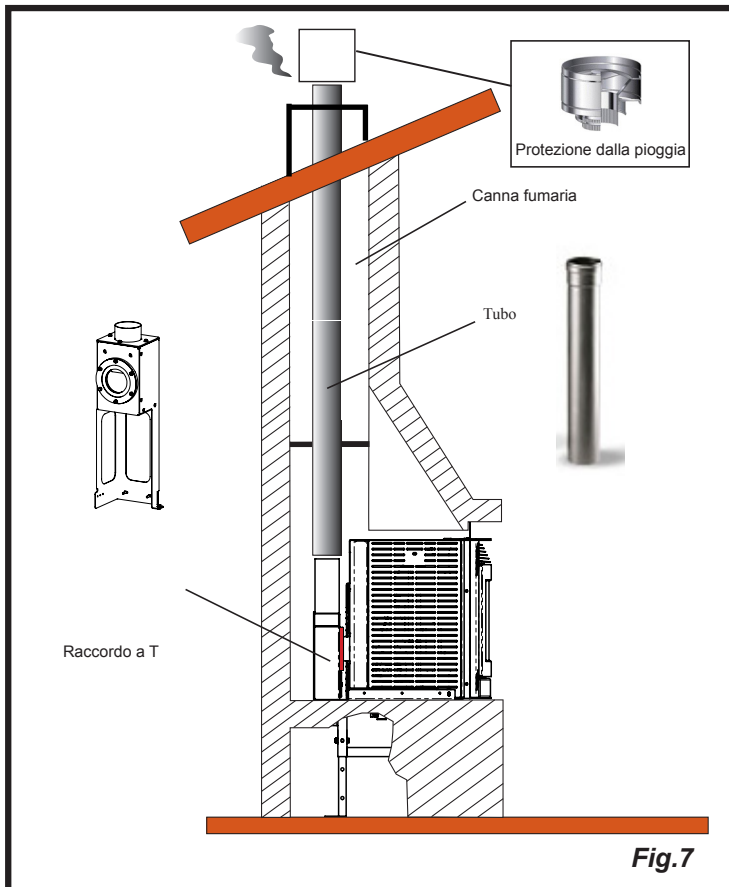
**Per ogni evenienza è consigliabile disporre di idonei dispositivi antincendio.**



**E' vietato il posizionamento dell'inserto in ambienti con atmosfera esplosiva.**



**Effettuare l'installazione permettendo la disconnessione dell'apparecchio dalla rete di alimentazione.**



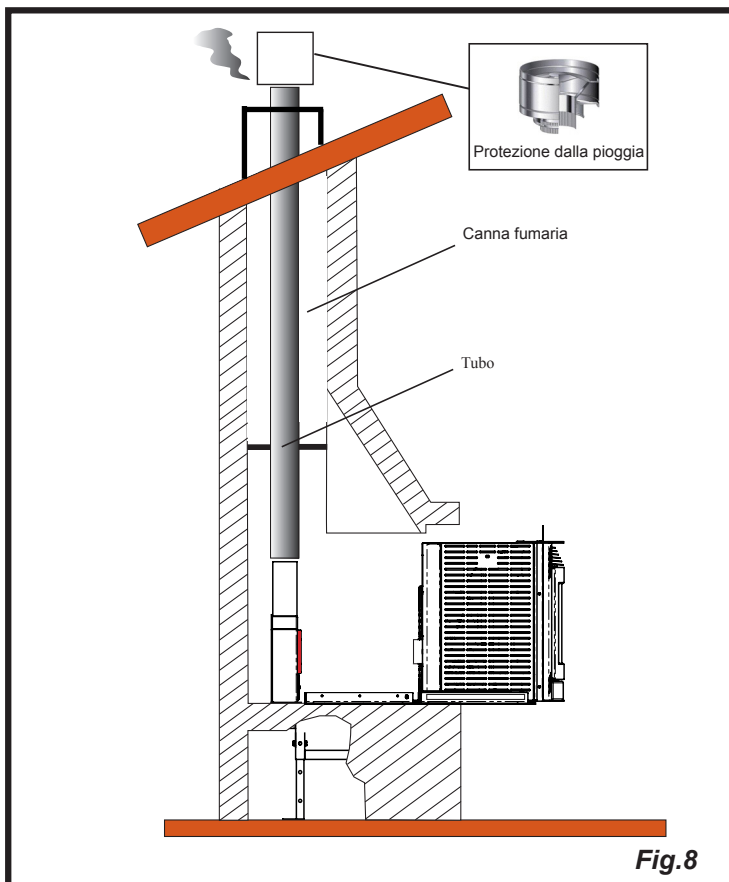
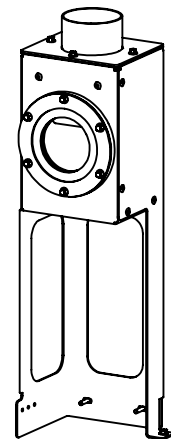
### Esempi di installazione

In questo tipo di installazione possiamo notare l'utilizzo del raccordo, che consente di collegare l'inserto con la canna fumaria (c.d. inserimento a 'baionetta').

E' consigliato intubare la canna fumaria per ragioni di sicurezza e per un corretto funzionamento. (Fig.7)

Si raccomanda di far combaciare perfettamente l'inserto con il raccordo, in modo che non ci siano fuoriuscite di fumo durante la fase di lavoro.

### Raccordo a T



Qui notiamo la possibilità di scorrimento dell'inserto, solo da effettuare a stufa spenta per caricare il pellet, o per controlli periodici. (Fig.8)



**ASSOLUTAMENTE VIETATO  
ESTRARRE LA STUFA DURANTE LA  
FASE DI LAVORO, I FUMI  
POTREBBERO DISPERSI  
NELL'AMBIENTE.**

**Collegamenti**
**! IMPORTANTE**

I collegamenti devono essere eseguiti da un tecnico qualificato e/o autorizzato dal Costruttore.

**! IMPORTANTE**

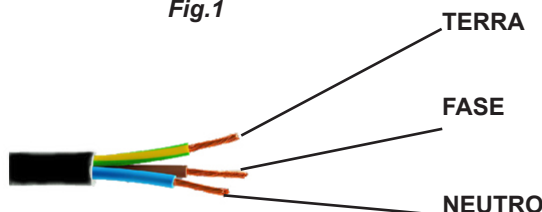
Da parte dell'installatore la tipologia di cavo, con relativa sezione, da montare in caso di sostituzione è: H05RR-F sez.3G0,75

**Collegamento elettrico**

Il camino è provvisto di cavo a 3 poli (Fig.2), per una corretta installazione si deve provvedere al collegamento elettrico dedicato sotto magnetotermico (Fig.1) di adeguata dimensione in funzione dell'assorbimento del generatore al fine di garantire la massima sicurezza dell'installazione.



Fig.1



Porre attenzione affinché il cavo di alimentazione (e gli altri eventuali cavi esterni all'apparecchio) non entrino a contatto con superfici calde.



Assicurarsi che l'impianto elettrico sia dotato di messa a terra.



Si raccomanda al personale autorizzato di prestare particolare attenzione ai collegamenti elettrici dopo ogni intervento effettuato sul prodotto.



Per il collegamento diretto alla rete, è necessario prevedere un dispositivo che assicuri la disconnessione dalla rete, con una distanza di apertura dei contatti che consenta la disconnessione completa nelle condizioni della categoria di sovratensione III, conformemente alle regole di installazione



Se il cavo di alimentazione è danneggiato, esso deve essere sostituito dal costruttore o il suo servizio assistenza tecnica o comunque da una persona con qualifica similare, in modo da prevenire ogni rischio

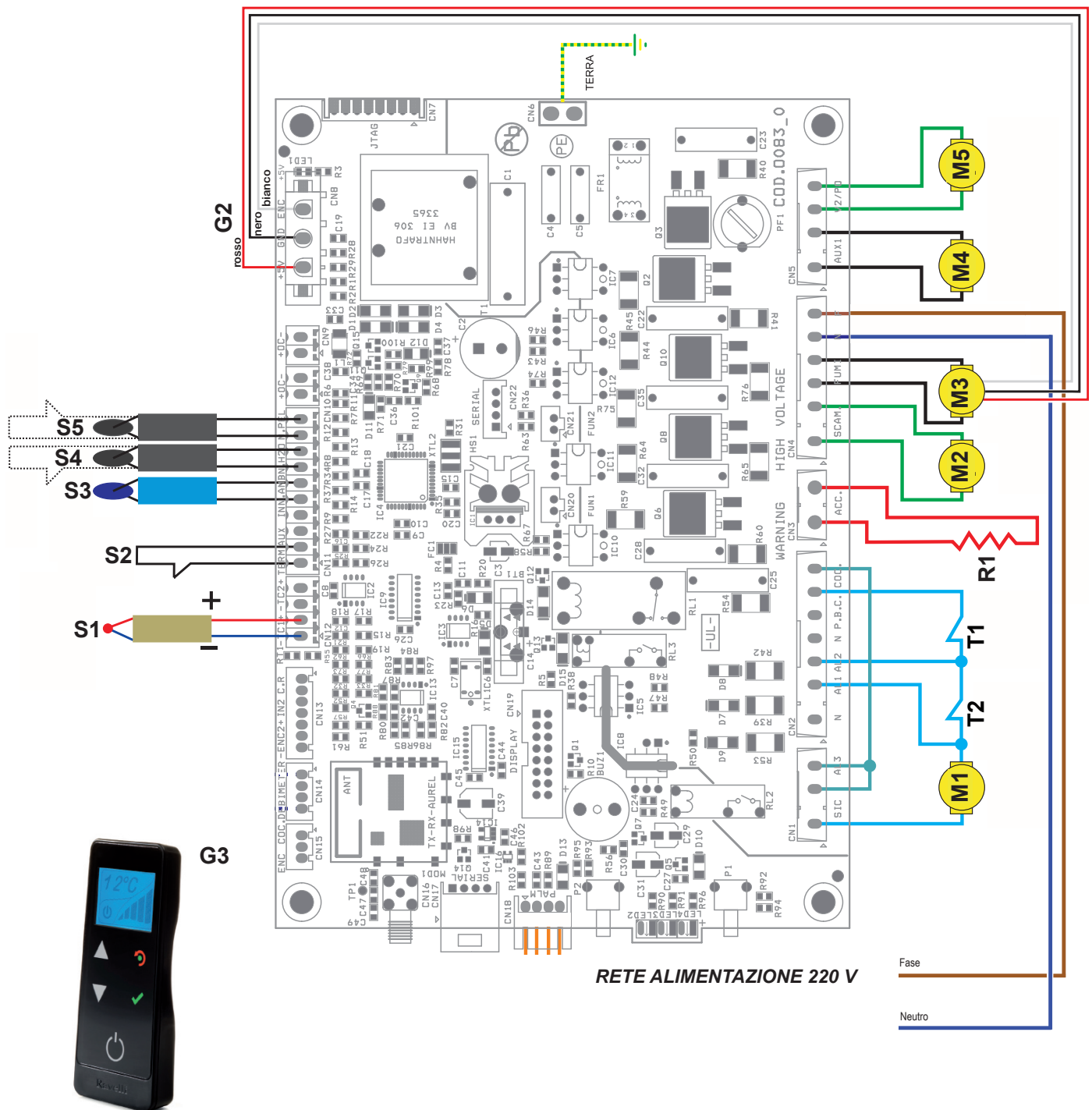
**Collaudo e messa in servizio**

La messa in esercizio della stufa deve essere preceduta dal collaudo che prevede la verifica di funzionamento dei seguenti elementi:

- collegamento al sistema di evacuazione fumi;
- collegamenti elettrici;
- controllo che tutti i materiali per la costruzione del canale da fumo, canna fumaria, comignolo, siano a norma ed idonei all'uso.

Il collaudo è positivo solo quando tutte le fasi di funzionamento saranno completate senza che siano state rilevate anomalie.

## Schema elettrico



## LEGENDA:

Motori

- M1- Motoriduttore coclea
- M2- Ventilatore ambiente 1
- M3- Estrattore fumi
- M4- Non presente
- M5- Non presente

Sicurezze

- T1 - Pressostato
- T2 - Sicurezza pellet

Resistenza

- R1 - Resistenza 250watt

Generico

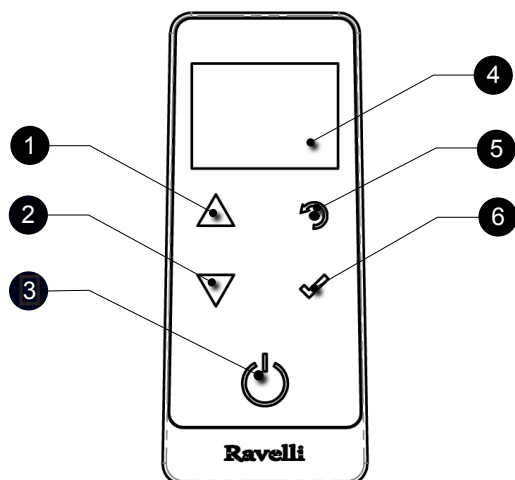
- G2 - Encoder lettura giri estrattore
- G3 - Palmare "RADIO" Touch

Sonde

- S1 - Sonda fumi (J)
- S2 - Termostato esterno
- S3 - Sonda ambiente (opt)
- S4 - Sonda/T.EXT Rear o RRight
- S5 - Sonda/T.EXT RLeft

**Descrizione del palmare:**

Il palmare si presenta come nell'immagine seguente:



- |   |  |
|---|--|
| 1 | Tasto di incremento "SU" (tasto di selezione)  |
| 2 | Tasto di decremento "GIU" (tasto di selezione) |
| 3 | Tasto ON/OFF o ripristino da modalità "Sleep"  |
| 4 | Display  |
| 5 | Tasto di accesso a MENU e ritorno              |
| 6 | Tasto di conferma                              |

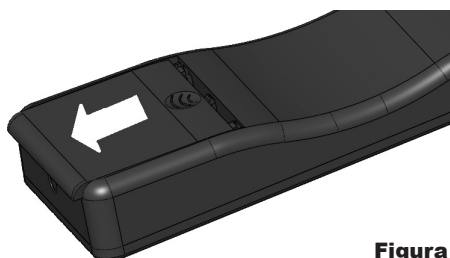
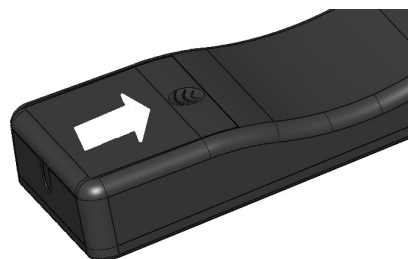


*In modalità "Sleep" lo schermo del palmare viene oscurato, mantenendo comunque attiva la comunicazione radio con la stufa, al fine di ridurre il consumo delle batterie.*

Le informazioni riportate di seguito vi permetteranno di familiarizzare con il prodotto e di ottenere le migliori prestazioni.

**Inserimento delle batterie nel palmare:**

Togliere il coperchio di protezione delle batterie, posto sul retro del telecomando come in figura A ed Inserire n. 3 batterie (tipo ministilo AAA 1,5V) nell'alloggiamento del palmare facendo attenzione alla polarità. Rimettere il coperchio di protezione batterie come in figura B


**Figura A**

**Figura B**

Il palmare, dopo un prima breve schermata indicante il logo Ravelli, elencherà le lingue disponibili a menu.



Selezionare la lingua desiderata con i tasti di scorrimento e convalidare la selezione con il tasto di conferma.

### Inizializzazione del palmare

Per potere operare correttamente, il palmare necessita di interfacciarsi con la scheda elettronica presente all'interno della stufa. Per questo motivo il display mostra il seguente messaggio:



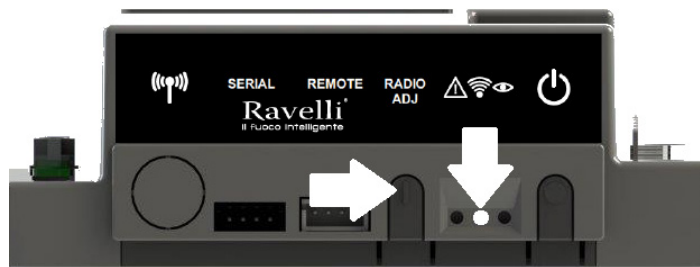
Nel caso di primo utilizzo del palmare, scegliere **SI** con i tasti di selezione e convalidare con il tasto di conferma.

Il display del palmare mostrerà la seguente schermata:



Mantenere premuto per alcuni secondi il tasto di comunicazione radio (RADIO ADJ) della scheda elettronica, posta sulla parte posteriore della stufa, per inizializzare il palmare.

Se non è possibile raggiungere il tasto radio ADJ, è possibile eseguire l'operazione collegando il palmare all'apparecchio con il cavo in dotazione.



Il LED giallo lampeggiante indica che la scheda elettronica è in attesa di ricevere il segnale del palmare.

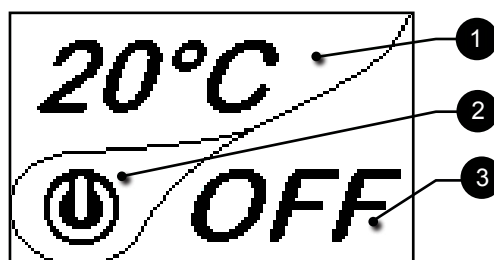
Premendo il tasto di conferma sul palmare, i componenti entrano in comunicazione tra loro. Un segno di spunta sul display, accompagnato da un segnale acustico, indica che l'operazione di inizializzazione del palmare si è conclusa con successo.



**i** Nel caso di sostituzione delle batterie non è necessario eseguire la procedura di inizializzazione del palmare. In questo caso, quando il display mostrerà il messaggio "PRIMA INSTALLAZIONE ?", selezionare **NO** e premere il tasto di conferma.

### Descrizione del display, regolazione della potenza e temperatura

Il display del palmare si presenta come di seguito (condizione di stand-by): Uff\$



**i** Dopo 5 minuti di inattività, il display del palmare si oscura passando in modalità "SLEEP", pur mantenendo la connessione radio con la stufa. Una successiva pressione del tasto ON/OFF riattiva il display.

**i** La prima pressione di un qualsiasi tasto con display attivo accende la sua retroilluminazione, non interpretandolo come un comando.



Il display si divide in tre parti:

- 1 Mostra l'attuale temperatura ambiente rilevata dal palmare. Inoltre, la pressione del tasto di scorrimento SU permette di visualizzare il settaggio temperatura, modificabile con i due tasti di scorrimento SU/GIU'. La conferma di ogni variazione avviene in automatico entro 3 secondi dall'avvenuta modifica o per mezzo della pressione del tasto di conferma. Un segnale acustico attesta l'avvenuta variazione.



- 2 Nelle fasi non attive (in abbinamento con la parte 3 del display) indica lo stato della stufa. Nelle fasi attive indica la potenza di lavoro della stufa. Inoltre, la pressione del tasto di scorrimento GIU' permette di visualizzare il settaggio potenza, modificabile con i due tasti di scorrimento SU/GIU'. La conferma di ogni variazione avviene in automatico entro 3 secondi dall'avvenuta modifica o per mezzo della pressione del tasto di conferma. Un segnale acustico attesta l'avvenuta variazione.



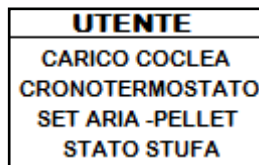
- 3 Icona che indica lo stato della stufa (vedi schema sintetico fasi).

### Impostazione della data e dell'ora

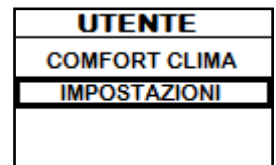
Di seguito sono riportati i passi da seguire per accedere al relativo menu.



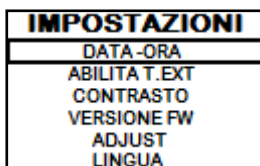
Pressione del tasto di "accesso a menu" per accedere alla schermata MENU



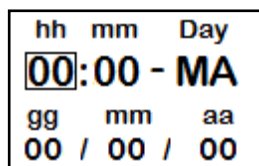
Pressione del tasto "conferma" per accedere alla schermata UTENTE



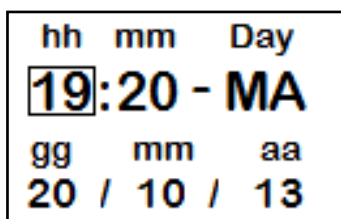
Pressione ripetuta del tasto di "selezione" per passare alla seconda schermata di menu UTENTE e selezionare IMPOSTAZIONI.



Pressione del tasto "conferma" per accedere alla schermata IMPOSTAZIONI



Pressione del tasto "conferma" per accedere alla schermata DATA - ORA



Pressione del tasto di incremento per modificare ogni singola voce



Pressione del tasto di decremento per modificare ogni singola voce



Pressione del tasto "conferma" per confermare il settaggio e passare alla voce successiva.



Pressione ripetuta del tasto "ritorno" per visualizzare la schermata di stand-by.

## PROCEDURE DI UTILIZZO



In caso di incendio della canna fumaria, chiamare immediatamente i Vigili del Fuoco.

### Verifiche prima dell'accensione



Assicurarsi di avere letto e compreso perfettamente il contenuto di questo libretto istruzioni.

Prima di eseguire l'accensione della stufa, occorre assicurarsi che:

- il serbatoio del pellet sia carico;
- la camera di combustione sia pulita;
- il braciere sia completamente libero, pulito da eventuali residui di combustione e in posizione corretta nella sua sede;
- la chiusura ermetica della porta a fuoco e del cassetto cenere funzionino correttamente;
- la spina elettrica sia collegata correttamente;
- siano stati rimossi tutti gli elementi che potrebbero bruciare (istruzioni, etichette adesive varie).

### **! IMPORTANTE**

Durante le prime ore di utilizzo è possibile che le vernici utilizzate per rifinire la stufa possano emanare un odore sgradevole. Inoltre è possibile sentire l'odore tipico delle parti metalliche sottoposte a alte temperature. Assicurarsi che sia garantito un sufficiente ricambio d'aria nella stanza. Questi inevitabili sconvenienti spariranno dopo le prime ore di funzionamento. Per ridurre i disagi al minimo, tenere accesa la stufa per qualche ora a bassa potenza e nel periodo iniziale non sovraccaricare evitando cicli gravosi di riscaldamento raffreddamento.

### **! IMPORTANTE**

Durante l'accensione iniziale, la vernice completa la sua essiccazione e si indurisce. Pertanto, per non rovinarle è sconsigliato toccare le superfici verniciate della stufa in questa fase.

### Ricarica del combustibile



Utilizzare solo pellet di legna, delle caratteristiche riportate nel presente manuale.



Durante la fase di ricarica, evitare che il sacco del pellet vada a contatto di superfici calde.

Per caricare il pellet all'interno del serbatoio, procedere come descritto di seguito:  
Estrarre il camino e riempire il serbatoio.



Questa operazione deve essere fatta a camino spento e freddo.

Se si hanno a disposizione i kit di caricamento opzionali (cassetto di caricamento o kit caricamento supplementare), è possibile eseguire il caricamento anche a stufa accesa.

### Accensione e spegnimento dell'apparecchio

Dalla schermata di "stand-by", è possibile accendere e/o spegnere la stufa mantenendo premuto il tasto ON/OFF sul palmare per qualche secondo. Un segnale acustico avvertirà dell'avvenuta accensione o spegnimento dell'apparecchio. In caso non sia possibile usare il palmare si può accendere/spegnere l'apparecchio utilizzando l'apposito tasto posto sulla scheda elettronica.



Non spegnere la stufa disconnettendo la spina elettrica dalla presa a parete.

### Cosa fare in caso di allarme "Mancata accensione"

Per riaccendere la stufa resettare l'allarme mantenendo premuto il tasto di accensione sul palmare (o sulla scheda elettronica) fino al segnale acustico e ripetere l'accensione.

Non è necessario rimuovere l'eventuale pellet incombusto all'interno del braciere. Infatti, non appena l'utente riavvia la stufa, il sistema prova ad accendere l'eventuale combustibile rimasto nel braciere prima di avviare la fase di carico.

### Carico della coclea

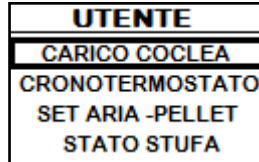


Eseguire questa operazione per agevolare le fasi di prima accensione della stufa; Controllare inoltre di avere introdotto il pellet all'interno del serbatoio ed attendere che la stufa sia in stato di "SPENTO" o "PULIZIA FINALE". Il numero espresso in secondi indica il tempo di rotazione della coclea durante la fase di primo carico. Decorso tale tempo la coclea si arresta automaticamente, dopodichè svuotare il pellet dal braciere prima di effettuare l'accensione dell'apparecchio.

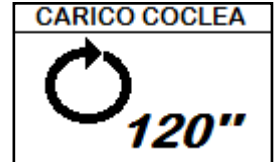
Di seguito sono riportati i passi da seguire per accedere al relativo menu.



Pressione del tasto di "accesso a menu" per accedere alla schermata MENU



Pressione del tasto "conferma" per accedere alla schermata UTENTE



Pressione del tasto di "conferma" per attivare la rotazione della coclea

Al termine del periodo di carico coclea il display visualizza 0" e automaticamente si porta alla schermata del menù UTENTE.



Premere ripetutamente il tasto fino al ritorno della schermata di Stand-by.



A DIFFERENZA DEI MODELLI CHE DISPONGONO DI PULITORE AUTOMATICO, RICORDARSI SEMPRE DI SVUOTARE IL BRACIERE PRIMA DI UN' ACCENSIONE E CONTROLLARE CHE TUTTI I FORI DELLO STESSO SIANO LIBERI. NON SVUOTARE MAI IL BRACIERE ALL'INTERNO DELLA TRAMOGGIA, RISCHIO INCENDIO.

### Settaggio della temperatura e della potenza di lavoro:

Impostare i due valori seguendo le indicazioni fornite nel capitolo "Descrizione del display"

### Accensione dell'apparecchio

Mantenere la pressione sul tasto ON/OFF per alcuni secondi per accendere la stufa.



La comparsa del messaggio "REGOLARE SISTEMA RDS" indica che la procedura di collaudo e taratura dei parametri iniziale non è stata effettuata correttamente. Questa indicazione non implica il blocco della stufa (vedi sezione POP UP DI SEGNALE).

Il display mostrerà la seguente schermata:



Una pressione prolungata del tasto ON/OFF porta allo spegnimento della stufa, nonché il reset di eventuali allarmi. Nel caso in cui non fossero state eseguite le operazioni di carico coclea descritte in precedenza, si potrebbero verificare episodi di mancata accensione della stufa. Effettuare lo svuotamento del braciere, resettare l'allarme e ripetere l'accensione. Se si dovessero presentare continue mancate accensioni, controllare che il braciere sia alloggiato e perfettamente aderente alla base di appoggio; verificare inoltre che non siano presenti incrostazioni che ne impediscano il corretto passaggio di aria per permettere l'accensione. Se il problema persiste, contattare il servizio di assistenza.



Per i modelli con pulitore automatico, durante la fase di accensione, la stufa attiva una fase di pulizia braciere prima di passare in ACCENSIONE. In caso di MANCATA ACCENSIONE non risulta necessario rimuovere il pellet incombusto all'interno del braciere prima di effettuare una nuova accensione. Non appena l'utente riaccende la stufa, il sistema di funzionamento esegue l'operazione senza attivare il pulitore e senza avviare nuovamente la fase di carico.

### Sequenza delle fasi di accensione

### Cosa succede in caso di batterie scariche



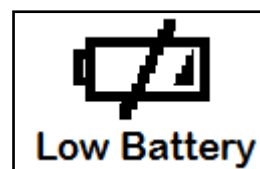
ACCENSIONE - fase iniziale di caricamento pellet;  
 ATTESA FIAMMA - fase di attesa sviluppo della fiamma;  
 FIAMMA PRESENTE - fase di stabilizzazione fiamma e riduzione comburente all'interno del braciere;



In caso di batteria scarica, all'interno della "goccia" è presente un simbolo che indica lo stato di limite della stessa, pur mantenendo attive le funzioni del palmare.



LAVORO - fase di funzionamento descritta nel capitolo dedicato;

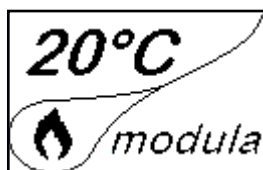


Non appena il livello di batteria non permette in alcun modo la comunicazione radio, il palmare mostra a schermo intero l'immagine della batteria scarica, bloccando tutte le funzioni del palmare fino ad avvenuta sostituzione delle batterie.

## Fasi di funzionamento dell'apparecchio

### La modulazione

Durante la fase di lavoro, lo scopo dell'apparecchio è il raggiungimento del set temperatura ambiente; quando tale condizione viene soddisfatta, la stufa passa in modalità MODULA, fase in cui il consumo di combustibile è minimo, così come la ventilazione.



Qualora si volesse rilevare la temperatura ambiente per mezzo di un termostato esterno (optional), questo dovrà essere collegato nell'apposito connettore posto sul lato posteriore della stufa; si dovrà pertanto attivare la lettura nell'apposito menu "IMPOSTAZIONI - ABILITA TERMOSTATO". A display comparirà la scritta TON / TOFF in base alla richiesta del termostato.

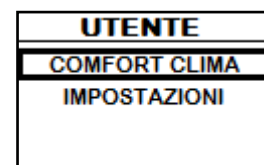
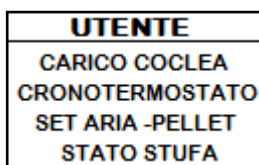


COLLEGARE UN TERMOSTATO ESTERNO CHE ABBA SEMPLICEMENTE UN CONTATTO PULITO, PERTANTO NON IN TENSIONE. INOLTRE SI CONSIGLIA UN TERMOSTATO CON OFFSET DI ALMENO 3°C SE SI DESIDERA UTILIZZARE LA FUNZIONE COMFORT CLIMA.

### Comfort clima

L'attivazione di questa funzione permette alla stufa, una volta raggiunta la temperatura ambiente desiderata, di ridurre il carico di pellet attivando la fase di modulazione. Successivamente la stufa verifica che la temperatura sia mantenuta per un periodo di tempo stabilito, e se ciò avviene, passa automaticamente in spegnimento, mostrando a display la scritta ECO. La stufa si riaccende quando la temperatura scende al di sotto di una soglia impostata.

Di seguito sono riportati i passi da seguire per accedere al relativo menu.

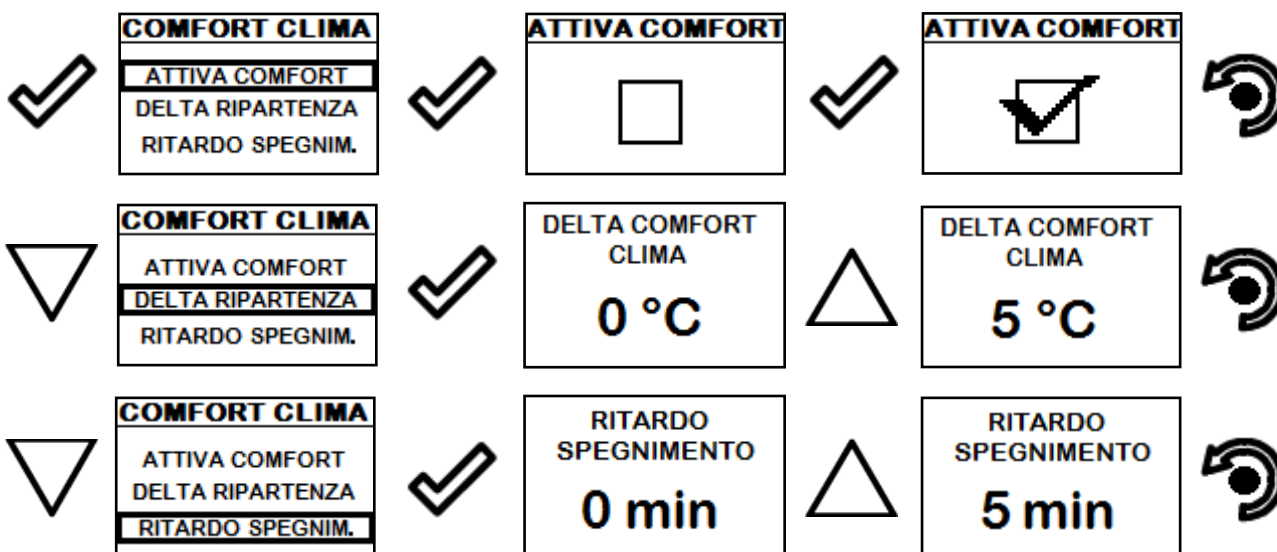


Pressione del tasto di "accesso a menu" per accedere alla schermata MENU

Pressione del tasto "conferma" per accedere alla schermata UTENTE

Pressione ripetuta del tasto di "selezione" per passare alla seconda schermata di menu UTENTE e selezionare COMFORT CLIMA.

Una volta effettuato l'accesso al menu Comfort clima è possibile operare sui 3 tipi di impostazioni dedicate alla funzione:



Premere ripetutamente il tasto fino al ritorno della schermata di Stand-by.

La prima impostazione permette l'attivazione della funzione COMFORT CLIMA; questa funzione ha lo scopo di verificare che la temperatura impostata all'ambiente venga mantenuta al settaggio impostato per un periodo massimo di "X" minuti (RITARDO SPEGNIMENTO: 5 MIN) prima di passare alla fase di ECO STOP. La STUFA mantiene questo stato fino a quando la temperatura dell'ambiente scende al di sotto del valore impostato (DELTA COMFORT CLIMA: 5°C).

Ad esempio, con un set ambiente di 21°C, la stufa si spegne al suo raggiungimento, per ripartire quando viene rilevata una temperatura di 15°C (21°C - 5°C - 0,5°C tolleranza).

E' possibile attivare la funzione anche utilizzando un termostato esterno, tenendo in considerazione che questo non contempla il valore di isteresi.



Si consiglia l'utilizzo di un termostato esterno con un valore di isteresi impostabile ad un massimo di 3°C. Il funzionamento della stufa potrebbe avviare la fase di accensione e spegnimento più volte durante l'arco della giornata; questo potrebbe compromettere la durata della resistenza di accensione.

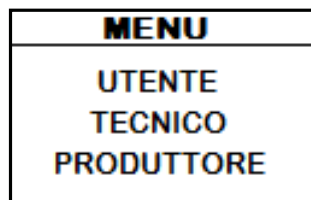


A DIFFERENZA DEI MODELLI CHE DISPONGONO DI PULITORE AUTOMATICO, UTILIZZANDO QUESTA MODALITA' E' NECESSARIO VERIFICARE CHE DOPO OGNI SPEGNIMENTO AUTOMATICO IL BRACIERE RIMANGA SEMPRE BEN PULITO IN MODO DI GARANTIRE UNA CORRETTA ACCENSIONE AUTOMATICA.

### Descrizione delle funzioni a menu



Pressione del tasto per accedere alla schermata dei MENU



I menu TECNICO e PRODUTTORE sono protetti da password d'accesso.

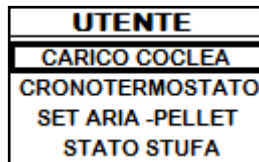
### Cronotermostato

Con la funzione Cronotermostato è possibile programmare per ogni giorno della settimana l'accensione e lo spegnimento automatico della stufa in 4 intervalli temporali indipendenti (IMPOSTA CRONO 1-2-3-4)

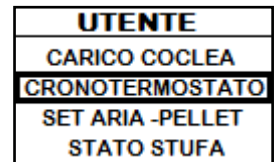
Di seguito sono riportati i passi da seguire, partendo dalla schermata di Stand-By, per accedere al relativo menu.



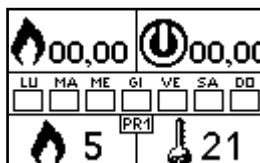
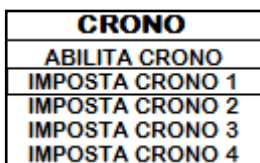
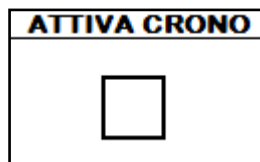
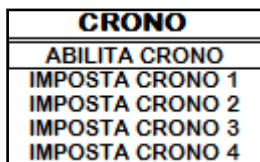
Pressione del tasto di "accesso a menu" per accedere alla schermata MENU

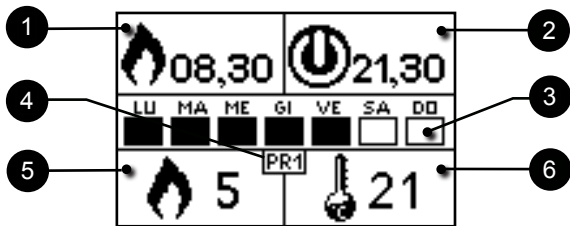


Pressione del tasto "conferma" per accedere alla schermata UTENTE



Pressione del tasto di "selezione" per passare alla voce CRONOTERMOSTATO.





- 1 Orario di accensione impostabile
- 2 Orario di spegnimento impostabile
- 3 Giorno della settimana con programma attivo
- 4 Numero programma "crono" (1-2-3-4)
- 5 Settaggio della potenza nella programmazione
- 6 Settaggio della temperatura ambiente



Pressione del tasto di incremento per modificare ogni singolo valore e, al punto 3, abilitare i giorni della settimana;



Pressione del tasto di decremento per modificare ogni singola voce e, al punto 3, disabilitare i giorni della settimana;



Pressione del tasto "conferma" per confermare il settaggio e passare alla voce successiva;



Pressione del tasto "ritorno" per tornare alla schermata del CRONOTERMOSTATO.

Come da esempio riportato sopra, è stato impostato come CRONO 1 un'accensione dalle 08,30 alle 21,30 dal LUNEDI al VENERDI alla potenza di lavoro 5 con un settaggio ambiente di 21°C. I programmi 2-3-4 si impostano in egual maniera.

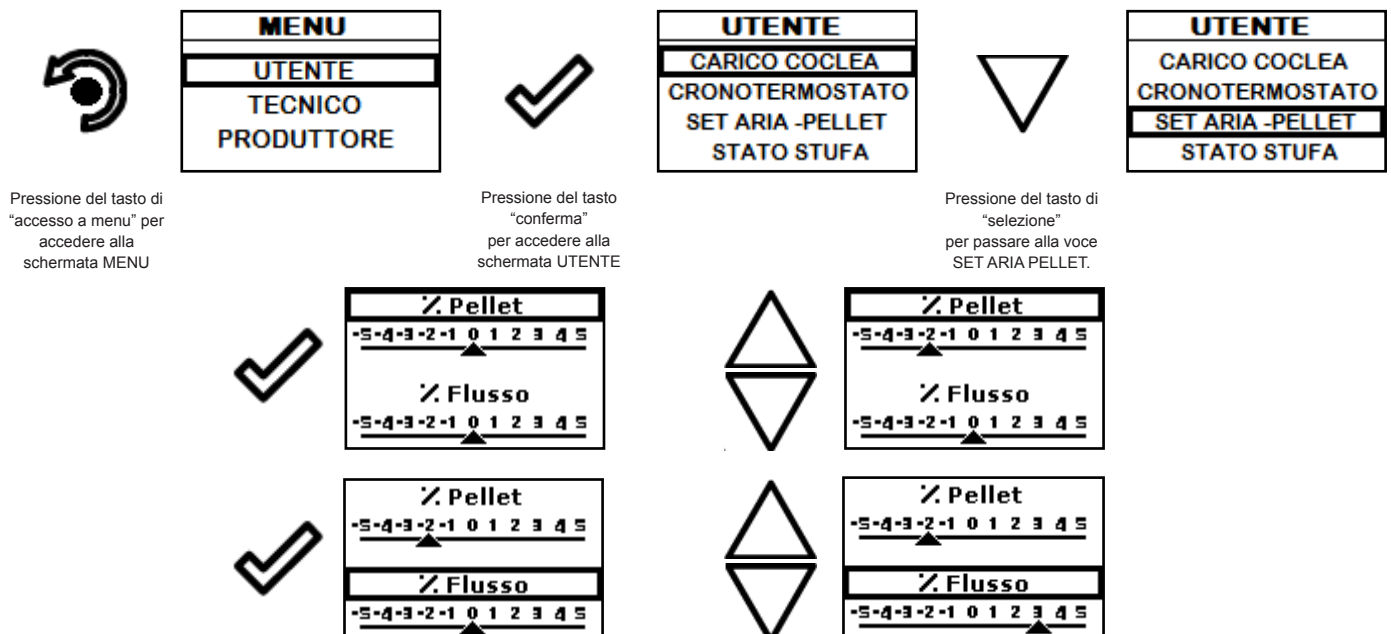


Per uscire dalla funzione CRONOTERMOSTATO e tornare alla schermata di Stand-By, premere ripetutamente il tasto.

#### Set ARIA - PELLETT

Il settaggio della miscela PELLETT-FLUSSO permette di variare in modo immediato la quantità di pellet caricata nel braciere e la quantità d'aria in ingresso stufa. La stufa è testata e collaudata con pellet certificato DIN PLUS. Se si utilizza un pellet differente o non certificato potrebbe rendersi necessaria la regolazione della combustione. Normalmente la variazione si effettua sulla percentuale FLUSSO per regolare l'aria in ingresso e quindi la combustione; se non fosse sufficiente la regolazione del flusso, potrebbe risultare necessario modificare anche la percentuale di caduta PELLETT.

Di seguito sono riportati i passi da seguire, partendo dalla schermata di Stand-By, per accedere al relativo menu.



Pressione del tasto di "accesso a menu" per accedere alla schermata MENU

Pressione del tasto "conferma" per accedere alla schermata UTENTE

Pressione del tasto di "selezione" per passare alla voce SET ARIA PELLETT.

Come da esempio riportato sopra, è stata impostata una percentuale di -2 PELLETT e +3 FLUSSO, indice del fatto che un tipo di impostazione del genere è conseguenza del fatto che la combustione è carente di ossigeno e la pezzatura del pellet è piccola rispetto alla media dei 2 cm.



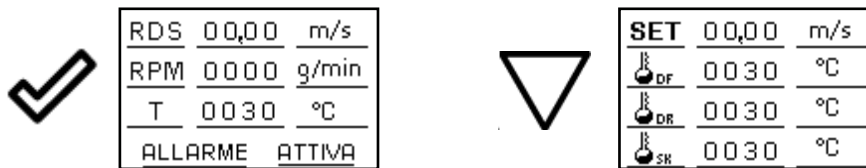
Per uscire dalla funzione SET ARIA - PELLETT e tornare alla schermata di Stand-By, premere ripetutamente il tasto.



**NOTA:** Il numero indicato durante la modifica dei parametri si riferisce solamente ad un valore percentuale che agisce sui parametri di default impostati nella scheda elettronica (esclusivamente in fase LAVORO). Questi valori dovranno essere modificati in caso di cattiva combustione, dovuta in molti casi ad un utilizzo di pellet differente da quello usato durante il collaudo della stufa.

### Stato Stufa

Di seguito sono riportati i passi da seguire, partendo dalla schermata di Stand-By, per accedere al relativo menu.



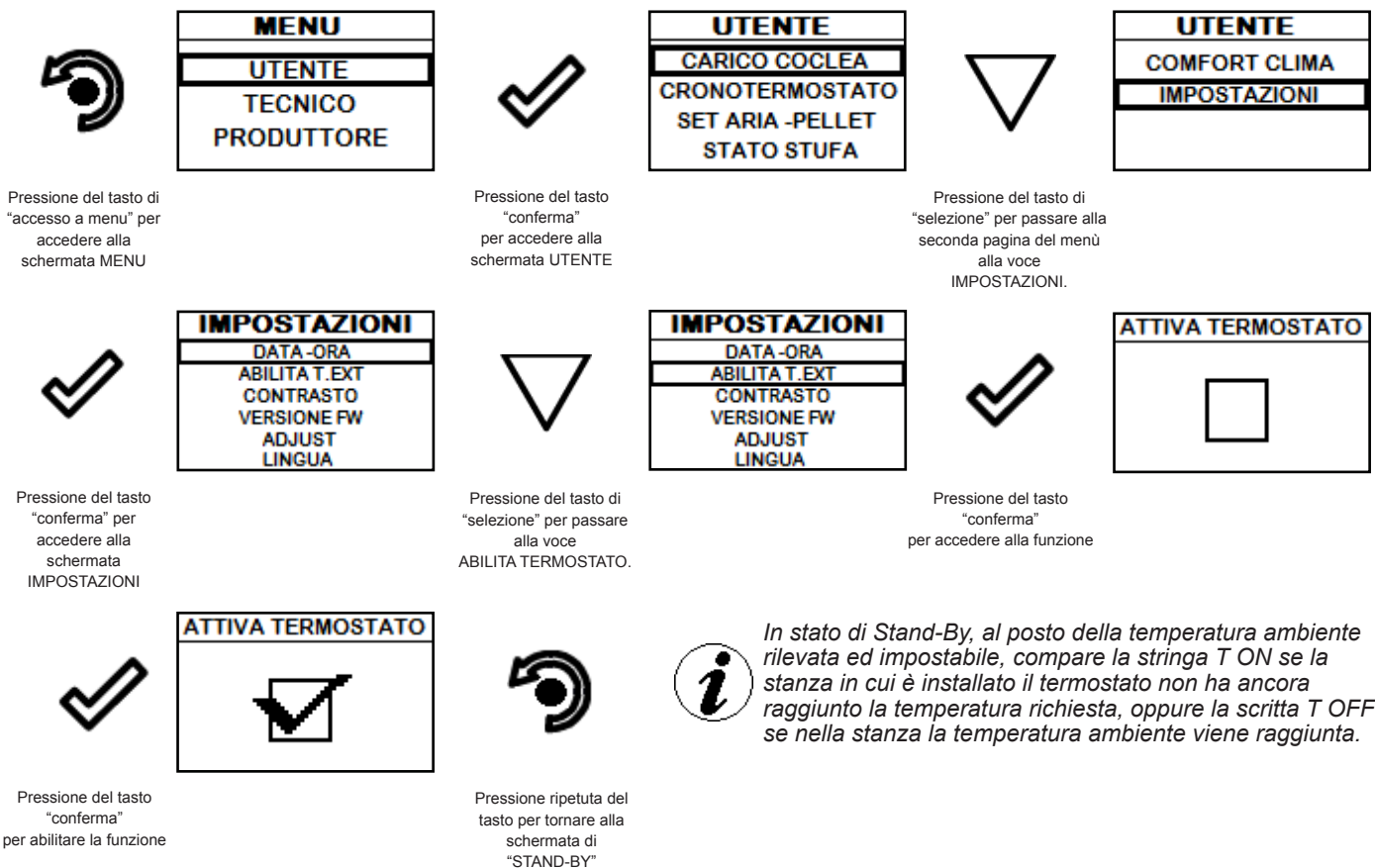
In questo menu si potrà verificare il corretto funzionamento dei parametri più importanti dell'apparecchio. Di seguito si riporta un elenco di dati reali della stufa utili al servizio di assistenza durante le fasi di controllo.

- Flusso reale;
- Giri estrattore;
- Temperatura fumi (o temperatura fiamma per modelli con pulitore automatico);
- Stato della stufa;
- Set flusso reale;
- Temperatura debimetro ingresso;
- T.debimetro riscaldato;
- Temperatura scheda elettronica;

Per uscire dalla schermata STATO STUFA e tornare alla schermata di Stand-By, premere ripetutamente il tasto.

### Impostazioni > Abilita termostato

Di seguito sono riportati i passi da seguire, partendo dalla schermata di Stand-By, per accedere al relativo menu.



*In stato di Stand-By, al posto della temperatura ambiente rilevata ed impostabile, compare la stringa T ON se la stanza in cui è installato il termostato non ha ancora raggiunto la temperatura richiesta, oppure la scritta T OFF se nella stanza la temperatura ambiente viene raggiunta.*

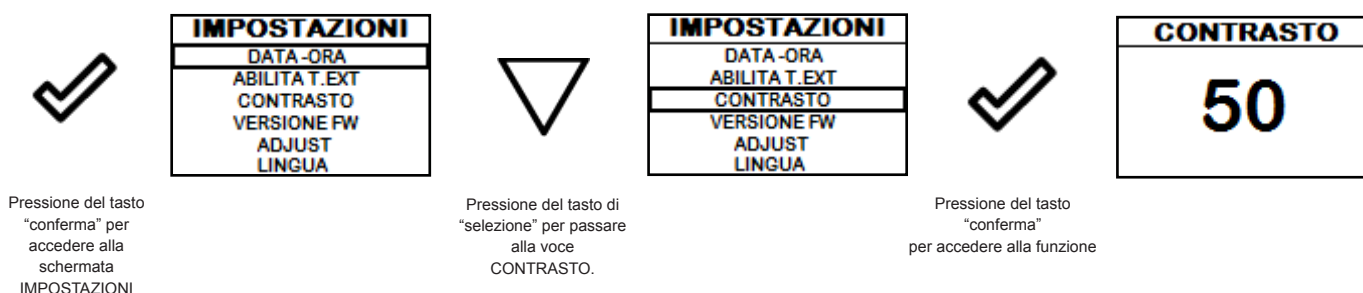
## Impostazioni

Di seguito sono riportati i passi da seguire, partendo dalla schermata di Stand-By, per accedere al relativo menu.



Dopo aver seguito passo passo la procedura riportata sopra, si possono impostare le seguenti funzioni:

### Impostazioni > Contrasto

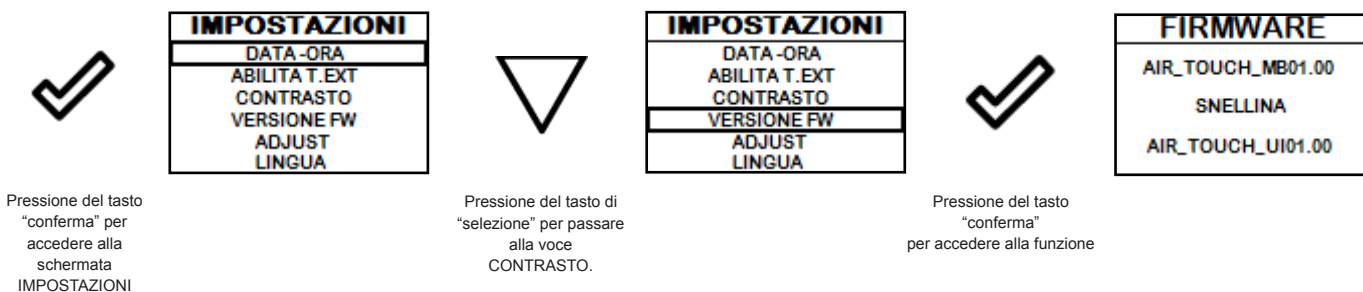


Per mezzo dei tasti "SU" e "GIU" è possibile variare l'impostazione del contrasto al fine di una migliore visualizzazione delle informazioni presenti sul palmare. Il valore può variare da 0 a 100. 50 è il valore standard.



La pressione del seguente tasto permette la conferma del dato ed il passaggio alla schermata all'interno del menù IMPOSTAZIONI.

### Impostazioni > Versione firmware



La pressione del seguente tasto permette la conferma del dato ed il passaggio alla schermata all'interno del menù IMPOSTAZIONI.

### Impostazioni > Adjust



Per mezzo dei tasti "SU" e "GIU" è possibile effettuare una variazione al valore letto dalla sonda ambiente presente all'interno del palmare rispetto ad un valore di riferimento. Il valore può variare da -10°C a 10°C. Il valore standard è 0°C.







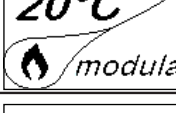

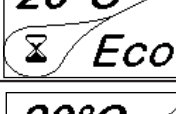






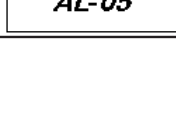
La pressione del seguente tasto permette la conferma del dato ed il passaggio alla schermata all'interno del menù IMPOSTAZIONI.


### Impostazioni > Lingua

Per accedere alla seguente impostazione, seguire gli stessi passi riportati in precedenza o più semplicemente togliere e rimettere le batterie, il palmare si resetta e domanda nuovamente la lingua che si desidera impostare.

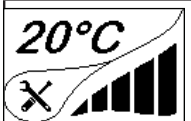


**Schema sintetico fasi della stufa**

	FASE	DESCRIZIONE
	<b>PULIZIA FINALE</b>	La stufa è in fase di spegnimento e non è ancora terminata la fase di raffreddamento.
	<b>ACCENSIONE</b>	E' stata avviata la fase di preriscaldamento resistenza, ed il pellet comincia a cadere nel braciere.
	<b>FASE FIAMMA</b>	Il pellet si accende sfruttando il calore dell'aria in ingresso che passa per il condotto della resistenza incandescente. Nel braciere è visibile la fiamma.
	<b>LAVORO</b>	La stufa ha terminato la fase di accensione e si porta alla potenza di lavoro impostata.
	<b>LAVORO MODULA</b>	E' stato raggiunto il settaggio della temperatura ambiente desiderato.
	<b>PULIZIA BRACIERE</b>	E' attiva la fase di pulizia periodica del braciere: per qualche secondo viene ridotto il carico del pellet ed aumentata l'aria.
	<b>ECO STOP</b>	Con Comfort Clima attivato la stufa passa in condizione di spegnimento automatico al raggiungimento del settaggio ambiente impostato (vedi paragrafo relativo).
	<b>ATTESA AVVIO/RIAVVIO</b>	E' richiesta un'accensione ma con stufa in fase di raffreddamento; raggiunta tale condizione parte automaticamente.
	<b>ACCENDI RIAVVIO</b>	E' stata avviata la fase di riaccensione a caldo. Il funzionamento è analogo alla fase ACCENSIONE.
	<b>HOT FUMI</b>	E' stata raggiunta la soglia massima di temperatura dei fumi; per facilitare il raffreddamento, la stufa si porta al minimo con ventilazione a potenza 5 permettendo il calo della temperatura dei fumi.
	<b>SPENTO</b>	La stufa è spenta
	<b>ATTESA TERMINE PELLETT</b>	Quando la richiesta di accensione da uno stato di ECO-STOP si sovrappone ad una condizione di spegnimento automatico (da TIMER), la stufa si accende assicurando la totale pulizia del braciere prima di passare in PULIZIA FINALE.
	<b>CARICO COCLEA ECCESSIVO</b>	CONDIZIONE: l'impostazione del pellet (set pellet +5) è prossima alla condizione di carico in continuo. SOLUZIONE: Portare il settaggio nuovamente a 0.
	<b>ALLARME (generico)</b>	La stufa si trova in stato di allarme, consultare capitolo relativo agli allarmi.

	<b>ANOMALIA (generica)</b>	La stufa ha segnalato un'anomalia, consultare capitolo relativo alle anomalie.
--	----------------------------	--

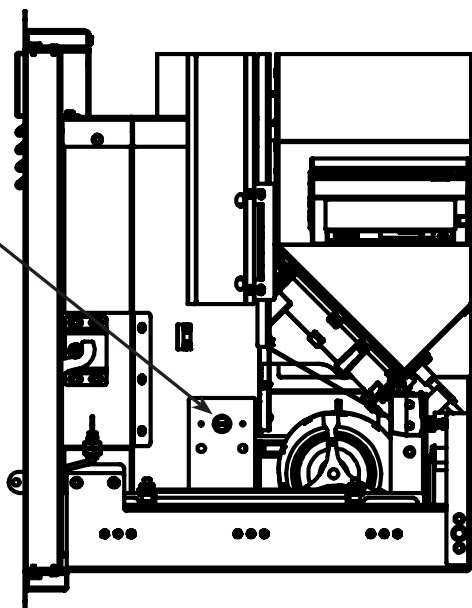
**Pop Up di segnalazione**

	ANOMALIA	DESCRIZIONE
	<b>RICHIESTA SERVICE</b>	E' stata raggiunta la soglia di ore lavoro impostata. Il simbolo che appare resta sempre attivo in fase di lavoro. Si consiglia di richiedere la manutenzione straordinaria della stufa.

**Allarmi (tabella codici di riferimento)**




COD.	TITOLO	MOTIVAZIONE	RISOLUZIONE
AL 01	BLACK OUT	- Mancata tensione durante la fase di lavoro	- Premere il tasto di spegnimento e ripetere l'accensione della stufa - Se il problema persiste rivolgersi al Servizio di Assistenza.
AL 02	SONDA FUMI	- La sonda fumi/fiamma è malfunzionante - La sonda fumi/fiamma è scollegata dalla scheda elettronica	- Rivolgersi al Servizio di Assistenza - Rivolgersi al Servizio di Assistenza
AL 03	SOVRATEMP. FUMI	- La combustione nel braciere non è ottimale a causa di sovraccarico oppure a causa di aperture di areazione ostruite.	- Spegner la stufa, regolare la combustione con il settaggio del Pellet/Aria e disostruire le aperture di areazione. - Se il problema persiste rivolgersi al Servizio di Assistenza.
AL 04	ESTRATTORE GUASTO	- Encoder estrattore fumi non funzionante o non collegato in modo corretto - Manca alimentazione all'estrattore dei fumi - L'estrattore fumi è bloccato	- Rivolgersi al Servizio di Assistenza - Rivolgersi al Servizio di Assistenza - Rivolgersi al Servizio di Assistenza
AL 05	MANCATA ACCENSIONE	- Il serbatoio del pellet è vuoto - Taratura del pellet e dell'aspirazione in fase di accensione inadeguata. - La resistenza per l'accensione è difettosa o non in posizione	- Verificare la presenza di pellet nel serbatoio. Eventualmente caricarlo. - Rivolgersi al Servizio di Assistenza - Rivolgersi al Servizio di Assistenza
AL 06	PELLET ESAURITO	- Il serbatoio del pellet è vuoto. - Il motoriduttore non carica pellet - Carezza di carico pellet	- Verificare la presenza di pellet nel serbatoio. Eventualmente caricarlo - Svuotare il serbatoio per verificare che all'interno non siano caduti oggetti che potrebbero impedire il corretto funzionamento della coclea. - Regolare il set del pellet da "SET ARIA/PELLET" - Se il problema persiste, rivolgersi al Servizio di Assistenza
AL 07	TERMICO A RIARMO / PORTA, CASSETTO O SPORTELLI PELLET APERTO	- E' intervenuto il termostato a riarmo manuale collegato alla tramoggia (TERMICO A RIARMO). - Porta, cassetto o sportello pellet sono rimasti aperti.	- Riarmare il termostato premendo il pulsante sul retro della stufa oppure. . - Chiudere gli sportelli - Rivolgersi al Servizio di Assistenza
AL 08	DEPRESSIONE	- La canna fumaria è ostruita. - Il vacuostato è malfunzionante.	- Verificare che la canna fumaria sia libera e pulita. - Rivolgersi al Servizio di Assistenza
AL 12	ANOMALIA GIRI ESTRATTORE	- I giri dell'estrattore fumi presentano una perdita di efficienza dovuta all'ostruzione della ventola o ad un calo di tensione.	- Rivolgersi al Servizio di Assistenza
AL 14	FASE COCLEA	- Mancato collegamento del cablaggio che porta alimentazione al motoriduttore della coclea	- Rivolgersi al Servizio di Assistenza
AL 15	TRIAC COCLEA	- Anomalia ad un componente interno alla scheda elettronica che gestisce la coclea di caricamento pellet - Possibili cali di tensione o tensione errata in ingresso alla stufa	- Rivolgersi al Servizio di Assistenza - Controllare la tensione di alimentazione.

Posizione dell'interruttore, protetto dal cappuccio avvitabile, del termostato a riarmo di sicurezza posto sul lato



**MANUTENZIONE**

*Avvertenze di sicurezza per la manutenzione*

-  La manutenzione della stufa deve essere effettuata almeno una volta all'anno, e programmata per tempo con il Servizio di Assistenza Tecnica.
-  In alcune condizioni, come accensione, spegnimento o utilizzo inappropriato, i prodotti della combustione possono contenere piccole particelle di fuliggine che si accumulano nel sistema di evacuazione fumi. Ciò può ridurre la sezione di passaggio dei fumi e comportare un rischio di incendio. Il sistema di evacuazione fumi deve essere ispezionato e pulito almeno una volta all'anno.
-  Le operazioni di manutenzione devono essere eseguite a stufa fredda e con alimentazione elettrica disconnessa.

Prima di effettuare qualsiasi operazione di manutenzione, adottare le seguenti precauzioni:

- Accertarsi che la spina dell'alimentazione elettrica sia scollegata.
- Accertarsi che tutte le parti della stufa siano fredde.
- Accertarsi che le ceneri siano completamente fredde.
- Operare sempre con attrezzature appropriate per la manutenzione.
- Terminata la manutenzione reinstallare tutte i dispositivi di sicurezza prima di rimetterla in servizio.

**! IMPORTANTE**

La qualità del pellet, le modalità di utilizzo della stufa e la regolazione della combustione possono influenzare la frequenza degli interventi di manutenzione.

*Pulizia*

**! IMPORTANTE**

Eseguire le operazioni di pulizia in modo da garantire il corretto funzionamento della stufa. Nella seguente tabella vengono elencati gli interventi di pulizia necessari per il corretto funzionamento della stufa.

PARTI / FREQUENZA	1 GIORNO	2-3 GIORNI	30 GIORNI	60-90 GIORNI	1 STAGIONE
Braciere	•				
Cassetto cenere		•			
Vetro		•			
Estrattore fumi				•	
Guarnizione porta - vetro					•
Camera di combustione			•		
Aspirare serbatoio pellet			•		

**Pulizia del vetro**

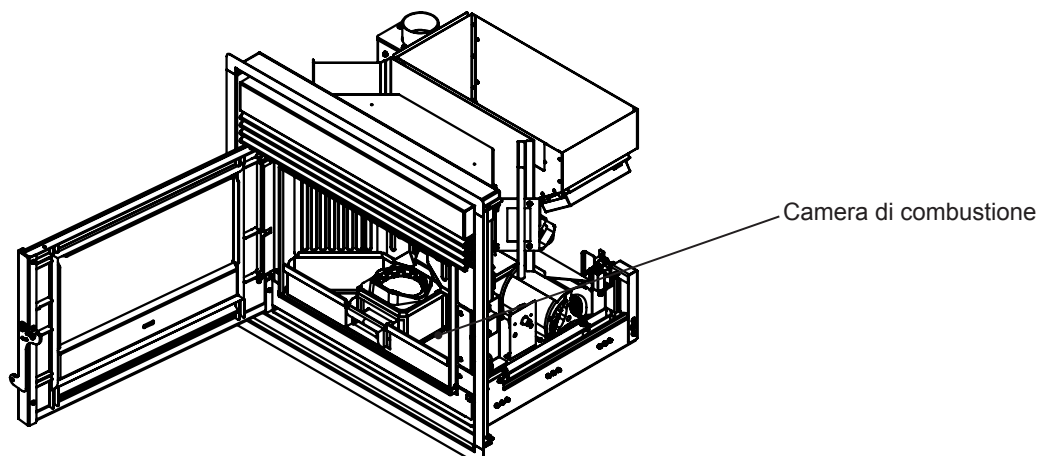
A stufa fredda, pulire il vetro con uno straccio ed un detergente per vetri.

**Nota:** in commercio si trovano appositi detersivi per i vetri delle stufe.

### Pulizia della camera di combustione

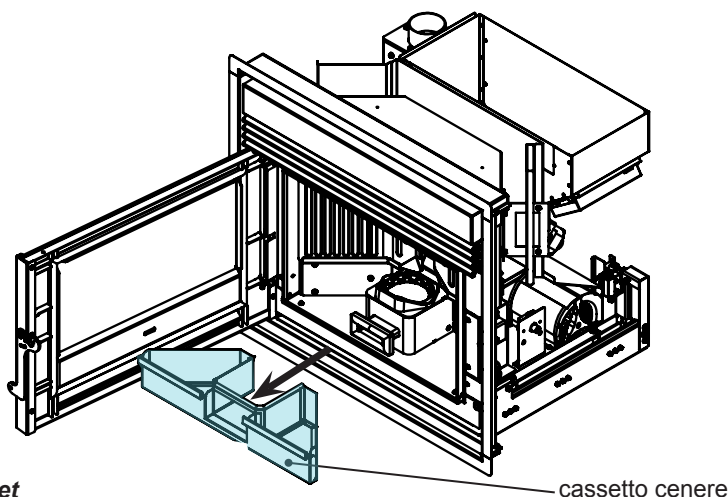
Per eseguire la pulizia della camera di combustione, procedere come descritto di seguito:

passo	azione
1	Aspirare i residui presenti in camera di combustione con un aspiracenere apposito, assicurandosi che le ceneri siano completamente spente.



### Pulizia del cassetto cenere

La pulizia del cassetto cenere deve essere effettuata ogni 2-3 giorni (in relazione dal tempo di utilizzo della stufa e al tipo di pellet utilizzato). Per eseguire la pulizia del cassetto cenere, procedere come descritto di seguito:



### Pulizia del serbatoio pellet

Per eseguire la pulizia del serbatoio pellet, procedere come descritto di seguito:

passo	azione
1	Rimuovere periodicamente la segatura di legno accumulata sul fondo del serbatoio, utilizzando un aspiratore.

### Manutenzione straordinaria



Le operazioni di manutenzione straordinaria devono essere eseguite da personale del Centro di Assistenza Autorizzato.



Non attendere che i componenti siano logorati dall'uso prima di procedere alla loro sostituzione. Sostituire un componente usurato prima che sia completamente rotto per prevenire eventuali danni causati dalla rottura improvvisa dei componenti.

PARTI/ FREQUENZA	60- 90 GIORNI	1 STAGIONE
Botole d'ispezione	•	
Pulizia approfondita camera di combustione	•	
Guarnizione porta		•
Canna fumaria		•

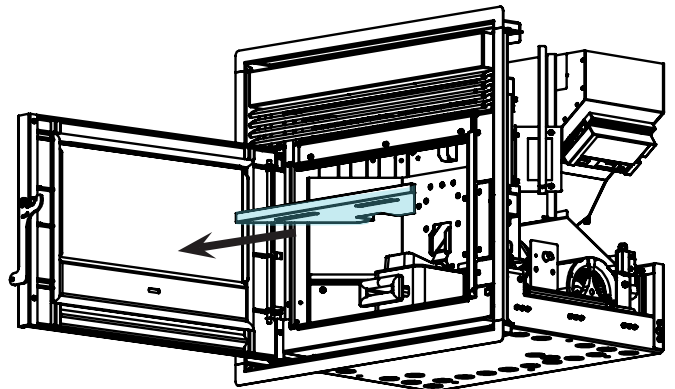
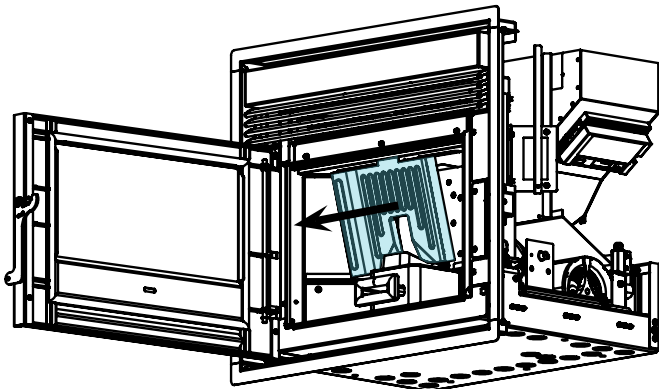
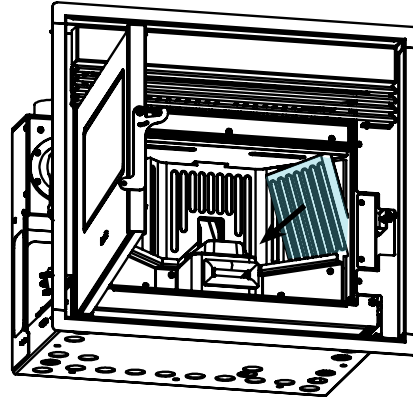
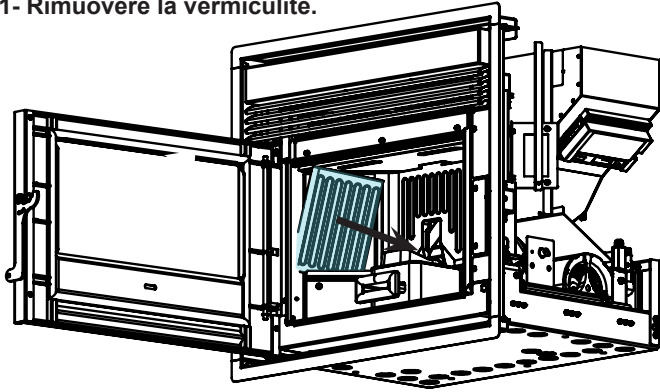
*Pulizia approfondita della camera di combustione*

**! IMPORTANTE**

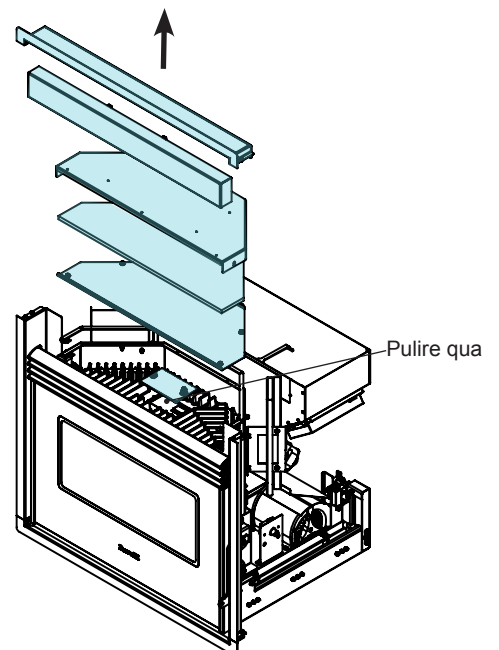
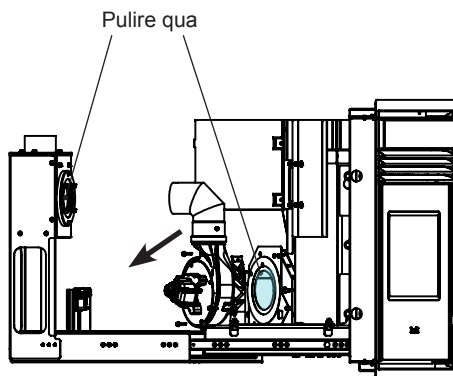
Questa operazione deve essere svolta da un Centro Assistenza Ravelli. Programmare con il Centro Assistenza Ravelli questo tipo di pulizia.

Programmare con il Centro di Assistenza Autorizzato gli interventi di manutenzione straordinaria sopra indicati. Per effettuare la pulizia della camera di combustione, procedere come descritto di seguito

**1- Rimuovere la vermiculite.**



**2- Pulizia approfondita**



### Pulizia condotto fumi

## ! IMPORTANTE

Questa operazione deve essere svolta da un Centro Assistenza Ravelli.  
Programmare con il Centro Assistenza Ravelli questo tipo di pulizia.

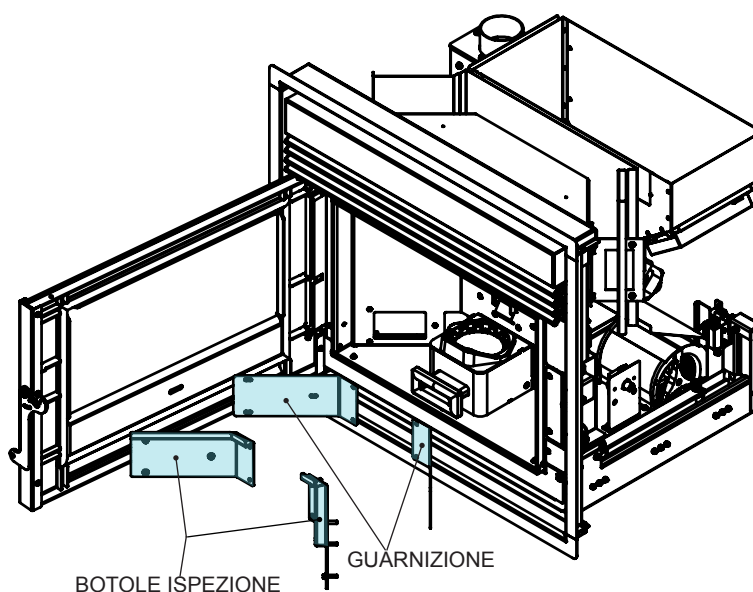
La pulizia del condotto fumi deve essere effettuata ogni 3 mesi (ogni 2500 ore).

La stufa è dotata di alcune botole per la pulizia dei condotti fumo interni.

Per effettuare la pulizia dei condotti fumo, procedere come descritto di seguito:

passo	azione
1	Aprire le botole.
2	Aspirare le ceneri, eventualmente utilizzare uno scovolo o simili e rimontare il tutto. Nota: le botole sono dotate di guarnizione pertanto prima di rimontarle, assicurarsi che le guarnizioni non siano usurate.

**Nota:** L'operazione deve essere effettuata a stufa fredda, utilizzando un aspiratore di tipo aspira cenere.



## STOCCAGGIO E SMALTIMENTO

### Smaltimento

La demolizione e lo smaltimento della stufa è ad esclusivo carico e responsabilità del proprietario che dovrà agire in osservanza delle leggi vigenti nel proprio Paese in materia di sicurezza, rispetto e tutela dell'ambiente.

Alla fine della sua vita utile, il prodotto non deve essere smaltito insieme ai rifiuti urbani. Può essere consegnato presso gli appositi centri di raccolta differenziata predisposti dalle amministrazioni comunali, oppure presso i rivenditori che forniscono questo servizio. Smaltire in modo differenziato il prodotto consente di evitare possibili conseguenze negative per l'ambiente e per la salute derivanti da un suo smaltimento inadeguato e permette di recuperare i materiali di cui è composto al fine di ottenere un importante risparmio di energia e di risorse.

## CASISTICA GUASTI

### La stufa non funziona

- seguire attentamente quello che è riportato nel capitolo dedicato di questo manuale.
- controllare che il condotto di ingresso dell'aria non sia ostruito;
- controllare che il sistema di evacuazione fumi sia pulito e non ostruito;
- controllare che la canna fumaria sia adeguata alla potenza della stufa;
- controllare che la presa d'aria nella stanza sia libera da ostruzioni e che non ci siano altri apparecchi a combustione o cappe di aspirazione che mettano in depressione la stanza;

### Accensione difficoltosa

- seguire attentamente quello che è riportato nel capitolo dedicato di questo manuale;
- controllare che il condotto di ingresso dell'aria non sia ostruito;
- controllare che il sistema di evacuazione fumi sia pulito e non ostruito;

### Messa a riposo (fine stagione)

A fine di ogni stagione si consiglia di aspirare eventuali residui di cenere e polveri al suo interno.

Si consiglia di lasciar terminare il pellet nel serbatoio per provvedere ad aspirare i resti di pellet e segatura dal fondo del serbatoio e dalla coclea.







**Avant-propos**

Cher Client, nous vous remercions pour la confiance que vous nous avez accordée en achetant l'un de nos poêles.

Nous vous invitons à lire attentivement ce manuel avant de procéder à l'installation et à l'utilisation de l'appareil, afin de pouvoir exploiter l'ensemble de ses caractéristiques en toute sécurité et de manière optimale. Il contient toutes les informations nécessaires pour effectuer correctement l'installation, la mise en marche, l'utilisation, le nettoyage, l'entretien, etc.

Conserver ce manuel dans un endroit approprié ; ne pas mettre ce manuel de côté sans l'avoir lu.

Les installations incorrectes, les entretiens effectués incorrectement ainsi que l'usage impropre du produit dégagent le Fabricant de toute responsabilité issue de l'usage du poêle.

Pour tout complément d'information ou en cas de besoin, veuillez contacter votre Centre d'Assistance Technique agréé par Ravelli.

Tous droits réservés. Aucune partie de ce manuel d'instructions ne peut être reproduite ou transmise avec n'importe quel moyen électronique ou mécanique, dont la photocopie, l'enregistrement, ou tout autre système de stockage, à d'autres fins que l'usage exclusivement personnel de l'acheteur, sans l'autorisation écrite expresse du Fabricant.

Avant-propos .....	49
<b>IDENTIFICATION .....</b>	<b>51</b>
Identification du poêle .....	51
Identification du Fabricant .....	51
Normes de référence .....	51
<b>GARANTIE .....</b>	<b>52</b>
Certificat de garantie .....	52
Conditions de garantie .....	52
Enregistrement de la garantie .....	52
Informations et problèmes .....	52
<b>INFORMATIONS GÉNÉRALES .....</b>	<b>53</b>
Fourniture et conservation .....	53
Langue .....	53
Symbologie utilisée dans le manuel .....	53
<b>SÉCURITÉS .....</b>	<b>53</b>
Mises en garde générales de sécurité .....	53
Risques résiduels .....	54
<b>DESCRIPTION DU POËLE .....</b>	<b>55</b>
Usage prévu .....	55
Usage incorrect raisonnablement prévisible .....	55
Obligations et interdictions .....	56
Obligations .....	56
Interdictions .....	56
<b>CARACTÉRISTIQUES TECHNIQUES .....</b>	<b>57</b>
Les majoliques (le cas échéant) .....	57
Combustibles interdits .....	57
Schéma technique RBV 8008 - RBV 8010 .....	58
Dimensions .....	58
<b>TRANSPORT ET INSTALLATION .....</b>	<b>59</b>
Mises en garde de sécurité pour le transport et l'installation .....	59
Emballage .....	59
Préparations pour le système d'évacuation des fumées .....	60
Sortie de toit .....	60
Terminal de cheminée .....	60
Installation .....	61
Pré-requis du local prévu pour l'installation .....	61
Raccordements .....	65
Raccordement à la sortie de toit .....	65
Test d'essai et mise en service .....	65
Commandes et utilisation .....	67
Insertion des batteries dans le portable: .....	67
Initialisation du portable .....	67
Description du display .....	68
Configuration de la date et de l'heure .....	69
<b>PROCÉDURES D'UTILISATION .....</b>	<b>70</b>
Vérifications avant l'allumage .....	70
Allumer et éteindre l'appareil .....	70
Que faire en cas d'alarme "Ignition" .....	70
Allumage de l'appareil .....	71
Confort clima .....	72
Description des fonctions au menu .....	73
Chrono-thermostat .....	73
État poêle .....	75
Réglages .....	76
Schéma synthétique phases du poêle .....	77
Pop up de signalisation .....	78
Alarmes (tableau codes de référence) .....	78
Nettoyage de la vitre .....	80
Nettoyage du tiroir à cendre .....	81
Entretien extraordinaire .....	81
Nettoyage du conduit de fumée .....	83
Élimination .....	83
<b>ÉTUDE DES CAS DES PANNES .....</b>	<b>83</b>
Le poêle ne fonctionne pas .....	83
Allumage difficile .....	83
Mise au repos (en fin de saison) .....	83

**IDENTIFICATION***Identification du poêle*

Type de produit

POÊLE À GRANULÉS

Modèle

RBV 8008

RBV 8010

*Identification du Fabricant*

Fabricant

Aico S.p.A.  
Via Consorzio Agrario, 3/D - 25032  
Chiari (BS) - Italy  
T. + 39 030 7402939  
info@ravelligroup.it  
www.ravelligroup.it

**Normes de référence**

Les poêles RBV 8008-8010 visés dans ce manuel sont conformes au règlement

305/2011 RÈGLEMENT DES PRODUITS DE CONSTRUCTION

et respectent la norme harmonisée suivante :

EN 14785; EN 55014-1; EN 55014-2; EN 61000-3-2; EN 61000-3-3; EN 60335-1; EN 60335-2-102; EN 62233; EN 50581; ETSI  
EN 300220-1

Toutes les réglementations locales, y compris celles référées aux normes nationales et européennes doivent être respectées en installant l'appareil.

## GARANTIE

### **Certificat de garantie**

La société Ravelli vous remercie de la confiance que vous lui avez accordée en achetant l'un de ses produits et elle invite l'acheteur à :

- consulter les instructions pour l'installation, l'utilisation et l'entretien du produit ;
- consulter les conditions de garantie reportées ci-après.

### **Conditions de garantie**

La garantie au Client est reconnue par le Revendeur selon les termes de la loi.

Le Revendeur reconnaît la garantie à condition qu'il n'y ait eu aucune manipulation du produit et uniquement si l'installation a été effectuée conformément à la réglementation et en suivant les prescriptions du Fabricant.

La garantie limitée couvre les défauts des matériaux de fabrication à condition que le produit n'ait pas subi de ruptures causées par un usage incorrect, la négligence, un branchement incorrect, des manipulations frauduleuses, des erreurs d'installation.

La garantie est annulée même si une seule prescription reportée dans ce manuel n'est pas respectée.

Ne sont pas couverts par la garantie:

- vermiculite (Firex 600);
- la vitre de la porte;
- les joints;
- la peinture;
- le panier à combustion en acier inox ou en fonte;
- la résistance;
- les majoliques en couleurs;
- les pièces esthétiques;
- tout dommage causé par une installation et/ou une utilisation incorrecte du poêle et/ou des négligences de la part du consommateur.

L'utilisation de granulés de mauvaise qualité ou de tout autre combustible non autorisé risque d'endommager des composants du produit en entraînant la cessation de la garantie sur ceux-ci et la responsabilité annexée du Fabricant.

Il est donc conseillé d'utiliser des granulés de bonne qualité conforme aux exigences énumérées dans le chapitre dédié.

Tous les dommages dus au transport ne sont pas reconnus ; il est donc conseillé de vérifier soigneusement la marchandise à la réception et de prévenir immédiatement le Revendeur de tout dommage.

### **Enregistrement de la garantie**



Pour activer la garantie, il est nécessaire d'enregistrer le produit sur le portail de garantie sur le site [www.ravelligroup.it](http://www.ravelligroup.it), en saisissant vos données et le preuve d'achat.

### **Informations et problèmes**

Les Revendeurs agréés Ravelli bénéficient d'un réseau de Centres d'Assistance Technique formés afin de satisfaire les besoins de leurs Clients. Pour toute information ou demande d'assistance, le Client doit contacter son propre Revendeur ou un Centre d'Assistance Technique.

## INFORMATIONS GÉNÉRALES

### *Fourniture et conservation*

Le manuel est fourni au format papier.

Conserver ce manuel fourni avec le poêle de manière à ce que l'utilisateur puisse facilement le consulter.

Le manuel est une partie intégrante à des fins de sécurité, ainsi :

- **il doit être conservé intact** (dans toutes ses parties). En cas de perte ou d'endommagement, il faut immédiatement en demander un autre exemplaire.
- **il doit accompagner le poêle jusqu'à sa démolition** (même en cas de déplacements, de vente, de location, de bail, etc.).

Le Fabricant décline toute responsabilité en cas d'usage impropre du poêle et/ou de dommages causés suite à des opérations qui ne sont pas visées dans la documentation technique.


### *Langue*

Le manuel original a été rédigé en italien.

Toute traduction dans des langues supplémentaires doit être effectuée à partir des instructions originales.

Le Fabricant est responsable des informations contenues dans les instructions originales ; les traductions dans d'autres langues ne pouvant pas être complètement vérifiées, en cas d'incohérence il faut respecter le texte rédigé dans la langue originale ou contacter notre Service documentation technique.

### *Symbologie utilisée dans le manuel*

<i>symbole</i>	<i>définition</i>
<b>! IMPORTANT</b>	Symbole utilisé pour identifier des informations particulièrement importantes dans le manuel. Les informations concernent aussi la sécurité des utilisateurs concernés par l'utilisation du poêle.
	Symbole utilisé pour identifier des mises en garde importantes pour la sécurité de l'utilisateur et/ou du poêle.

## SÉCURITÉS

### *Mises en garde générales de sécurité*

#### **! IMPORTANT**

**Lire attentivement ce manuel d'instructions avant d'installer et d'utiliser le poêle. Le non-respect des prescriptions de ce manuel peut entraîner la déchéance de la garantie et/ou entraîner des dommages matériels et/ou personnels.**



**L'installation, l'inspection de l'installation, la vérification du fonctionnement et l'étalonnage initial du poêle ne doivent être effectuées que par un personnel qualifié et autorisé.**











**Le poêle doit être raccordé à une sortie de toit individuelle qui puisse garantir le tirage déclaré par le Fabricant et respecter les normes d'installation prévues dans le lieu d'installation.**



**Le local où le poêle est installé doit être doté d'une prise d'air.**



**Ne pas utiliser l'appareil comme si c'était un incinérateur ou d'une manière autre que celle pour laquelle il a été conçu.**

-  **Ne pas utiliser de combustible autre que de granulés du bois. Il est strictement interdit d'utiliser des combustibles liquides.**
-  **Il est interdit de faire fonctionner le poêle si la porte ou le tiroir à cendre est ouvert ou si la vitre est cassée. Il n'est autorisé d'ouvrir la porte que pendant l'allumage et les opérations de rechargement.**
-  **Ne pas toucher les surfaces chaudes du poêle sans porter les moyens de protection adéquats, de manière à éviter les brûlures. Quand il est en marche, les surfaces extérieures atteignent des températures élevées au toucher.**
-  **Il est interdit d'apporter des modifications non autorisées au poêle.**
-  **Avant d'utiliser le poêle, il faut connaître l'emplacement et la fonction des commandes.**
-  **En cas d'incendie de la sortie de toit, appeler les Sapeurs Pompiers.**
-  **N'utiliser que des pièces de rechange originales. Toute altération frauduleuse et/ou toute substitution non autorisée par Ravelli peut entraîner des dangers pour l'intégrité corporelle de l'utilisateur.**
-  **Dans le cas de conditions météorologiques particulièrement négatif, des systèmes de sécurité pourraient porter à l'arrêt de la poêle. Dans tous les cas, ne pas désactiver les systèmes de sécurité.**

### ***Risques résiduels***

La conception du poêle a été effectuée de manière à garantir les exigences essentielles de sécurité pour l'opérateur.

La sécurité, autant que possible, a été intégrée dans la conception et la construction du poêle.

Le manuel fournit une description du risque et de la zone ou de la partie soumise au risque résiduel (à moins qu'il ne s'agisse d'un risque qui concerne l'ensemble du poêle). Il fournit aussi des informations procédurales concernant la façon d'éviter le risque et l'usage correct des équipements de protection individuelle prévus et prescrits par le Fabricant.

## DESCRIPTION DU POÊLE

### *Usage prévu*

L'appareil en question est prévu pour:

<b>opération</b>	<b>combustible admissible</b>	<b>combustible interdit</b>	<b>environnement</b>
Chauffage par irradiation et par convection, par la combustion de:	Granulés de bois	Tout autre combustible autre que celui admissible.	Domestique ou commercial

Le poêle est conçu et construit pour travailler en toute sécurité si:

- il est installé en respectant les normes spécifiques par un personnel qualifié;
- il est employé dans les limites déclarées sur le contrat et sur ce manuel;
- les procédures du mode d'emploi sont respectées;
- l'entretien ordinaire est effectué dans les délais et selon les procédures indiqués;
- l'entretien extraordinaire est réalisé au bon moment, en cas de besoin;
- les dispositifs de sécurité ne sont pas ôtés et/ou contournés.

**! IMPORTANT**

**Ce poêle doit être destiné à l'usage pour lequel il a été expressément réalisé.**

### *Usage incorrect raisonnablement prévisible*

L'usage incorrect raisonnablement prévisible est énuméré ci-après:

- l'utilisation du poêle comme si c'était un incinérateur;
- l'utilisation du poêle avec un combustible autre que du bois à brûler;
- l'utilisation du poêle avec des combustibles liquides;
- l'utilisation du poêle avec la porte ouverte ou sans le tiroir à cendre.

Tout autre usage de l'appareil par rapport à ce qui prévu doit être préalablement autorisé par écrit par le Fabricant. En l'absence de cette autorisation écrite, l'usage doit être considéré comme un « usage impropre ». Le Fabricant décline toute responsabilité contractuelle et extra-contractuelle en cas de dommages corporels ou matériels découlant d'erreurs d'installation, de réglage, d'entretien et d'usages impropres.

## ***Obligations et interdictions***

### ***Obligations***

L'utilisateur doit:

- lire ce manuel d'instructions avant d'accomplir toute opération sur le poêle;
- l'appareil peut être utilisé par des enfants de plus de 8 ans et par des personnes ayant des capacités physiques, sensorielles ou mentales réduites ou n'ayant pas l'expérience ou les connaissances nécessaires, à condition qu'ils soient surveillés;
- ne pas utiliser le poêle de manière impropre, c'est-à-dire pour des usages autres que ceux indiqués au paragraphe « USAGE PRÉVU »;
- il est strictement interdit d'utiliser des combustibles liquides inflammables pour l'allumage;
- laisser les objets qui ne résistent pas à la chaleur et/ou inflammables à une distance de sécurité opportune;
- n'alimenter le poêle qu'avec du granulés ayant les caractéristiques décrites dans ce manuel;
- raccorder le poêle à une sortie de toit conforme aux normes;
- raccorder le poêle à l'aspiration à l'aide d'un tuyau ou d'une prise d'air de l'extérieur;
- il faut toujours effectuer les interventions d'entretien lorsque le poêle est éteint et froid;
- effectuer les opérations de nettoyage en suivant la fréquence indiquée dans ce manuel;
- utiliser les pièces de rechange originales conseillées par le Fabricant.

### ***Interdictions***

L'utilisateur ne doit:

- ôter ou modifier les dispositifs de sécurité sans autorisation;
  - accomplir de sa propre initiative des opérations ou des manœuvres qui ne relèvent pas de ses compétences ou susceptibles de compromettre sa sécurité ou celle d'autrui;
  - utiliser des combustibles autres que du granulés à brûler et que ceux indiqués pour l'allumage;
  - utiliser le poêle comme si c'était un incinérateur;
  - utiliser des substances inflammables ou explosives à proximité du poêle, pendant qu'il fonctionne;
  - utiliser le poêle avec la porte ouverte et/ou la vitre endommagée ou cassée;
  - fermer en aucun cas les ouvertures d'entrée de l'air comburant et de sortie des fumées;
  - utiliser le poêle pour faire sécher du linge;
  - remplacer ou modifier certains composants du poêle.
-



## CARACTÉRISTIQUES TECHNIQUES

	RBV 8008	RBV 8010	U
Ø tuyau de sortie des fumées	80	80	mm
Volume max. de chauffage*	180 - 220	215 - 255	m <sup>3</sup>
Puissance thermique d'entrée	3,2 - 8,5	3,2 - 10,2	kW
Puissance thermique	3,0 - 7,7	3,0 - 9,0	kW
Consommation horaire réd. / nom.	0,68 - 1,8	0,68 - 2,15	kg/h
Consumi elettrici	420	420	
Consommation d'énergie nominale.	50 - 230	50 - 230	W
Alimentation	20	20	Hz - V
Capacité du réservoir	11 - 30	9 - 30	kg
Autonomia min. - max.	93,1 - 90,5	93,1 - 88	h
Rendement - réd. / nom.	0,021 - 0,004	0,021 - 0,004	%
CO à 13 % d'O <sub>2</sub>	4,1 - 6,8	4,1 - 7,4	%
Débit des fumées	10-0,1	10 - 0,1	g/s
Tirage minimum	71 - 132	71 - 157	Pa - mbar
Température des fumées	73 - 129	73 - 163	°C

Les données ci-dessus sont indicatives et non contraignantes et peuvent varier selon le type et la qualité du granulés de bois utilisé. La société Ravelli se réserve le droit d'apporter toute modification visant à améliorer les performances des produits.

\* Volume chauffable en fonction de la puissance nécessaire égal à 35 W/m<sup>3</sup> et 55 W/m<sup>3</sup>

### Caractéristiques du combustible

Les granulés de bois sont un combustible qui se compose de sciure de bois pressée, souvent obtenue à partir des restes de la menuiserie. Le matériau utilisé ne doit contenir aucune substance étrangère comme de la colle, de la peinture ou des substances synthétiques par exemple.

La sciure de bois, après avoir été séchée et nettoyée des impuretés, est pressée à travers une matrice à trous : en raison de la haute pression, la sciure de bois chauffe en activant les liants naturels du bois ; les granulés conservent ainsi sa forme même sans ajout de substances artificielles. La densité des granulés de bois varie selon le type de bois et peut dépasser de 1,5 à 2 fois celle du bois naturel. Les granulés ont un diamètre de 6 mm et une longueur qui varie entre 10 et 40 mm.

Leur densité est environ 650 kg/m<sup>3</sup>. En raison de leur faible teneur en eau (< 10 %), ils ont un contenu énergétique élevé.

La norme UNI EN ISO 17225-2:2014 (qui remplace la norme EN PLUS) définit la qualité des granulés en différenciant trois classes : A1, A2 et B.

Ravelli recommande l'utilisation des granulés de bois certifiés classe A1 et A2 conformément à la norme EN ISO 17225-2:2014, ou certifiés DIN PLUS (classe plus restrictive que la classe A1) ou ONORM M 7135.

Les granulés, qui peuvent être de couleur claire ou foncée, sont normalement conditionnés dans des sacs qui reportent le nom du producteur, les principales caractéristiques et la classification selon les normes.

### **! IMPORTANT**

**Les granulés doivent être transportés et stockés dans un endroit sec. Vu qu'ils gonflent au contact de l'humidité en devenant inutilisables, il est nécessaire de les protéger de l'humidité aussi bien pendant le transport que pendant le stockage.**

**Garder les combustibles et toute autre matière inflammable à une distance adéquate.**

### Les majoliques (le cas échéant)

Les majoliques colorées utilisées pour le revêtement sont travaillées artisanalement et sont finies à la main.

C'est la raison pour laquelle de légères imperfections de surface telles que les ombres et les brèches doivent être considérées comme des caractéristiques qui font de chaque majolique un exemplaire unique.



**Les majoliques colorées sont un matériau délicat ; il est conseillé de les manipuler avec soin pendant le nettoyage et d'éviter les coups car elles risquent de s'endommager.**

### Combustibles interdits

Il est conseillé de ne pas utiliser les matériaux suivants :

- du bois
- du bois traité (bois peint, laqué, collé, etc.)
- de la sciure et des copeaux de bois
- des combustibles liquides
- du charbon ou d'autres combustibles fossiles
- du plastique et produits dérivés
- du papier et du carton traités
- des déchets
- des combustibles pouvant dégager des substances toxiques ou polluantes.

L'utilisation de ces combustibles est non seulement interdite parce qu'elle entraîne l'émission de substances nocives et polluantes, mais elle cause aussi une détérioration plus rapide du poêle et une accumulation de saleté dans le poêle et dans le système d'évacuation des fumées, ce qui entraîne une baisse des performances et de la sécurité de l'appareil.



Les gaz produits par ces combustibles sont dangereux pour l'environnement et pour votre santé !

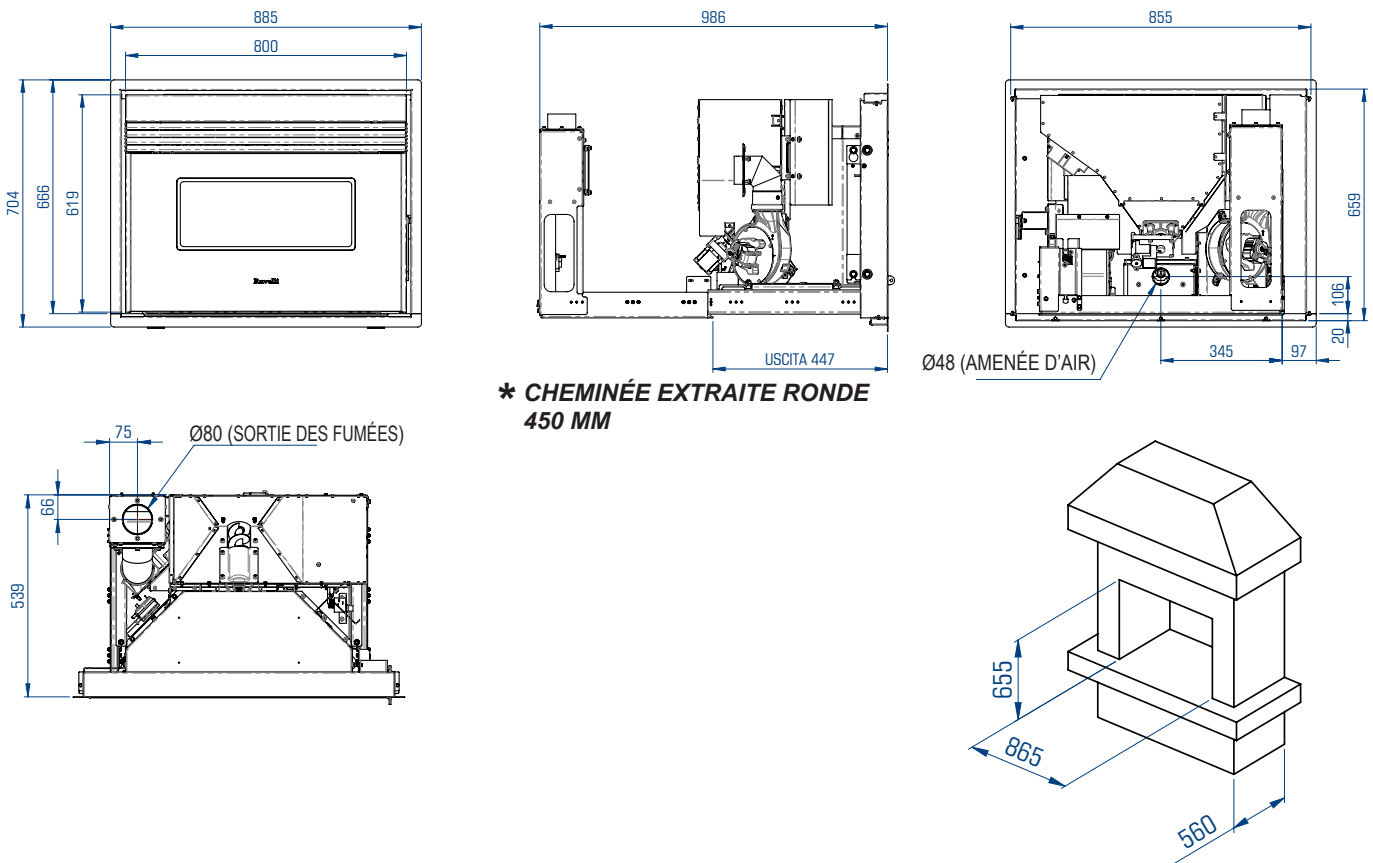


L'utilisation de combustible non conforme aux indications susmentionnées fait déchoir la garantie.

### Dimensions

	RBV 8008	RBV 8010	Unité de mesure
Hauteur	704	704	mm
Largeur	885	885	mm
Profondeur	986	986	mm
Poids à vide	130	130	kg

### Schéma technique RBV 8008 - RBV 8010



Les données ci-dessus, qui sont indicatives et non pas contraignantes, peuvent varier selon le type de pellet du bois utilisé. La société Ravelli se réserve le droit d'apporter toute modification visant à améliorer les performances de ses produits.

## TRANSPORT ET INSTALLATION

### Mises en garde de sécurité pour le transport et l'installation

#### **! IMPORTANT**

L'installation du poêle doit être effectuée par un technicien qualifié, tenu de délivrer une déclaration de conformité de l'équipement à l'acheteur, en assumant l'entière responsabilité de l'installation finale et du fonctionnement correct du poêle.

#### **! IMPORTANT**

Le lieu d'installation du poêle doit être choisi de manière à ce que la chaleur générée puisse se répandre uniformément dans les pièces que vous voulez chauffer.



Le poêle doit être raccordé à une sortie de toit individuelle qui puisse garantir le tirage déclaré par le Fabricant et respecter les normes d'installation prévues dans le lieu d'installation.



Le local où le poêle est installé doit être doté d'une prise d'air.



La prise d'air doit être installée de manière à ne pas pouvoir être bloquée.

Le Fabricant décline toute responsabilité en cas d'installation non conforme aux lois en vigueur, de renouvellement incorrect de l'air dans les locaux et d'usage impropre de l'appareil.

Il faut notamment que:

- l'appareil soit raccordé à un système d'évacuation des fumées opportunément dimensionné afin de garantir le tirage déclaré par le Fabricant, étanche et qui respecte les distances des matières inflammables;
- il y ait une prise d'air comburant conforme au type de produit installé;
- aucun appareil à combustion ou dispositif installé ne mette le local d'installation du poêle en dépression;
- les distances de sécurité des matériaux inflammables soient respectées.

La vérification de la compatibilité de l'installation doit précéder toute autre opération de montage ou de pose.

#### **! IMPORTANT**

**Il se peut que les règlements administratifs locaux, les prescriptions particulières des autorités qui concernent l'installation d'appareils à combustion, la prise d'air et le dispositif d'évacuation des fumées changent en fonction de la région ou du pays. Vérifier auprès des autorités locales s'il existe des prescriptions de loi plus strictes que les indications du manuel.**

### Emballage

Après avoir reçu le poêle, contrôler qu'il

- corresponde au modèle acheté et;
- qu'il n'ait pas d'endommagements dus au transport.

Toute réclamation doit être communiquée au transporteur (même sur le document d'accompagnement) au moment de la réception.



**Vérifier la capacité portante du plancher avant de manutentionner et de mettre le poêle en place.**

Pour la manutention du poêle emballé, suivre la procédure suivante:

- 1 Placer les fourches du transpalette dans les logements spécifiques sous la palette en bois.
- 2 Soulever lentement.
- 3 Amener le poêle près de l'endroit préchoisi pour l'installation.



**Le poêle doit toujours être manutentionné à la verticale. Il faut faire particulièrement attention afin que la porte et sa vitre soient protégées des collisions mécaniques qui compromettent leur intégrité.**

Pour le déballage du poêle, suivre la procédure décrite ci-après:

- 1 Couper les bandes de cerclage métalliques et ôter le châssis de renfort en bois posé sur le carton.
- 2 Soulever lentement le carton.
- 3 Retirer tout emballage en film à bulles ou réalisé dans des matériaux similaires.
- 4 Ôter le poêle de la palette et placer l'appareil à l'endroit préchoisi en veillant à ce qu'il soit conforme aux indications.

#### **! IMPORTANT**

**C'est le client final qui est chargé de l'élimination de l'emballage, conformément aux lois en vigueur dans le pays d'installation.**

### Préparations pour le système d'évacuation des fumées



Prêter attention à la réalisation du système d'évacuation des fumées et respecter les normes en vigueur dans le pays d'installation du poêle.

### **! IMPORTANT**

Le Fabricant décline toutes les responsabilités si elles sont attribuables à un système d'évacuation des fumées mal dimensionné et qui n'est pas conforme aux normes.

### Canal de fumée et raccords

Les « canaux de fumée » sont les tuyaux qui relie l'appareil à combustion à la sortie de toit.

Il faut appliquer les prescriptions suivantes:

- respecter la norme du produit EN 1856-2;
- les sections horizontales doivent avoir une pente minimum de 3 % vers le haut;
- la longueur de la section horizontale doit être minimale et sa projection dans le plan ne pas dépasser 2 mètres;
- les changements de direction ne doivent pas avoir d'angle supérieur à 90° (courbes recommandées de 45°);
- le nombre de changements de direction dont celui pour l'introduction dans la sortie de toit ne doit pas être supérieur à 3;
- la section doit avoir un diamètre constant et identique de la sortie du foyer jusqu'au raccord dans la sortie de toit;
- il est interdit d'utiliser des tuyaux métalliques flexibles et en fibrociment;
- les canaux de fumée ne doivent pas traverser de pièces où l'installation d'appareils à combustion est interdite.

Dans tous les cas, les canaux de fumée doivent être étanches aux produits de la combustion et des condensations, ainsi qu'isolés s'ils passent à l'extérieur de la pièce où ils sont installés.

Le montage de dispositifs de réglage manuel du tirage est interdit.

### **! IMPORTANT**

Il faut obligatoirement réaliser une première section verticale du conduit de fumée d'au moins 1 m pour assurer la bonne expulsion des fumées.

### Sortie de toit

La sortie de toit est un élément particulièrement important pour le fonctionnement correct du poêle.



La sortie de toit doit être dimensionnée de manière à assurer le tirage déclaré par le Fabricant.



Ne pas raccorder le poêle à une sortie de toit collective.

Pendant la réalisation de la sortie de toit, il faut appliquer les prescriptions suivantes:

- respecter la norme du produit EN 1856-1;
- il doit être réalisé avec des matériaux appropriés pour garantir la résistance aux contraintes mécaniques, chimiques et thermiques ordinaires et il doit être bien isolé afin de limiter la formation de condensation;
- il doit avoir un développement principalement vertical et sans aucun étranglement sur toute sa longueur;
- il doit être correctement espacé à l'aide d'une gaine d'air et isolé des matériaux inflammables;
- les changements de direction doivent être au maximum 2 et leur angle ne doit pas dépasser 45°;
- la sortie de toit à l'intérieur de l'habitation doit, de manière générale, être isolée et elle peut être insérée dans une cour, à condition qu'elle respecte les normes relatives au tubage;
- le conduit de fumée doit être raccordé à la sortie de toit à l'aide d'un raccord en « T » ayant une chambre de récupération qu'il est possible d'inspecter pour les résidus de la combustion et surtout pour la récupération de la condensation.

### **! IMPORTANT**

Il est conseillé de vérifier, sur les données nominales de la sortie de toit, les distances de sécurité qu'il faut respecter en présence de matériaux combustibles et le type de matériau isolant à utiliser.



Utiliser des tuyaux étanches avec des joints étanches.



Il est interdit d'utiliser l'évacuation au mur ou vers des espaces fermés et toute autre forme d'évacuation non prévue par les normes en vigueur dans le pays d'installation (N.B : en Italie, seule l'évacuation par le toit est autorisée).

### Terminal de cheminée

Le terminal de cheminée, c'est-à-dire la partie finale de la sortie de toit, doit satisfaire aux caractéristiques suivantes:

- la section de sortie des fumées doit être au moins le double de la section intérieure de la cheminée;
- éviter la pénétration de l'eau ou de la neige;
- fixer la sortie des fumées même en cas de vent (terminal de cheminée anti-vent);
- la hauteur de sortie doit se trouver en dehors de la zone de reflux (consulter les normes nationales et locales pour identifier la zone de reflux);
- être toujours construit loin des antennes ou des paraboles, il ne doit jamais être utilisé comme support.

**Installation**


Pour installer et utiliser l'appareil, il faut respecter toutes les lois et les règlements locaux, nationaux et européens.



L'installation du poêle et la préparation des travaux de maçonnerie doivent respecter les normes en vigueur dans le pays d'installation (ITALIE = UNI 10683).

**! IMPORTANT**

Les opérations d'installation doivent être effectuées par un technicien qualifié et/ou autorisé par le Fabricant. Le personnel chargé de l'installation est tenu de délivrer une déclaration de conformité de l'équipement à l'acheteur, en assumant l'entière responsabilité de l'installation définitive et du bon fonctionnement qui s'ensuit du produit installé.

Ravelli n'assume aucune responsabilité en cas de non-respects de ces précautions.

**Pré-requis du local prévu pour l'installation**

Le local d'installation du poêle doit être suffisamment ventilé. Pour satisfaire à ce pré-requis, il faut équiper le local d'une prise d'air qui communique avec l'extérieur.

**! IMPORTANT**

Le local d'installation doit être muni d'une prise d'air ayant une section libre d'au moins 100 cm<sup>2</sup>.

**! IMPORTANT**

En cas d'installation en présence d'autres appareils de combustion ou d'un appareil de VMC, il faut vérifier le fonctionnement correct de l'appareil.

Le poêle doit être placé à l'intérieur de pièces habitatives. Il ne doit jamais être installé à l'extérieur. Le volume du local d'installation doit être adapté à la puissance de l'appareil et en règle générale, il doit être supérieur à 15 m<sup>3</sup>.


**ATTENTION !**

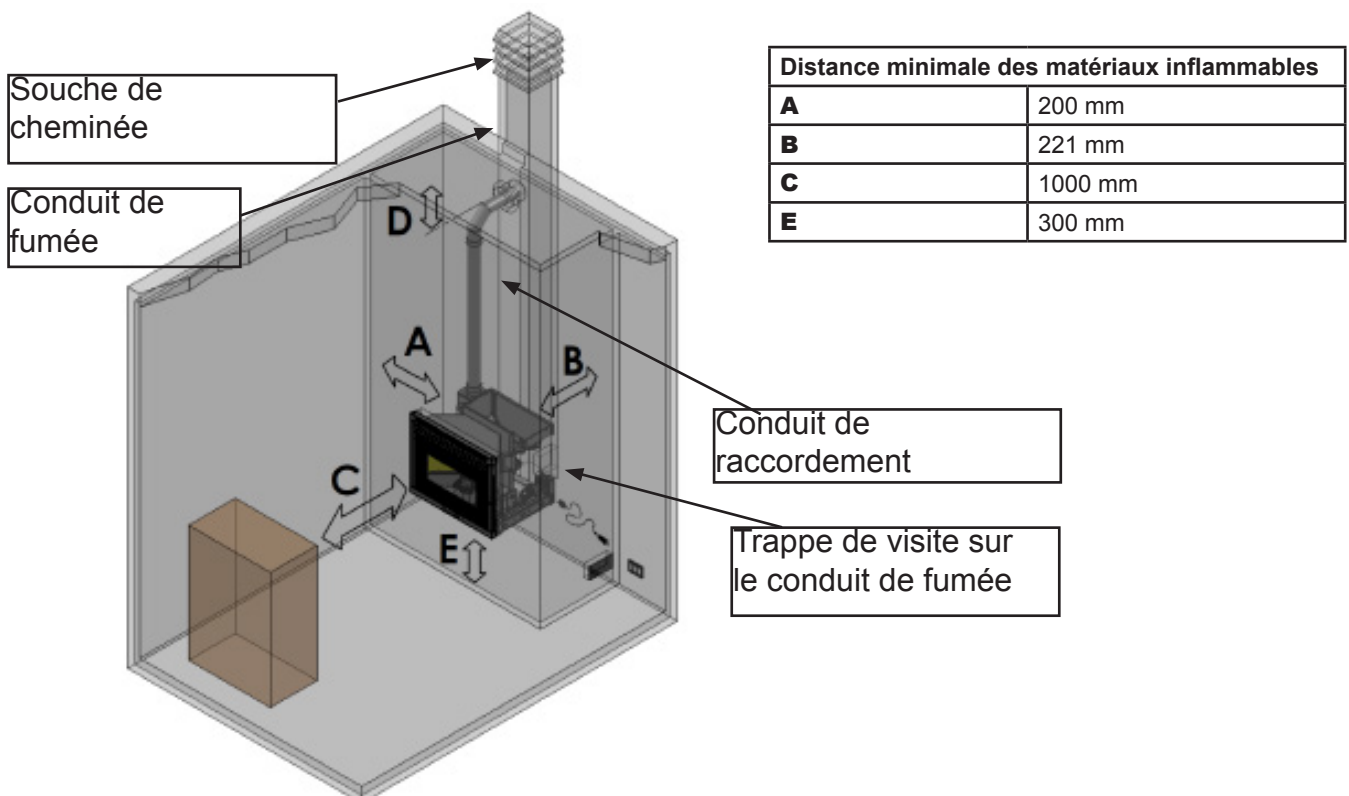
Lorsqu'ils sont utilisés dans la même pièce ou le même espace que le poêle, les ventilateurs d'extraction comme les hottes d'aspiration peuvent causer des problèmes de fonctionnement du poêle.



Le poêle doit être installé sur un plancher ayant une capacité portante adéquate. Si la position actuelle n'est pas conforme à ce pré-requis, il faut prendre des mesures appropriées en utilisant, par exemple, une plaque de répartition de la charge.


**ATTENTION !**

Il faut prévoir une isolation adéquate si la surface est constituée d'un matériau inflammable.



Si le plancher sur lequel le poêle est en appui est réalisé dans un matériau inflammable, il est conseillé de prévoir une isolation adéquate. Il est impossible de stocker des objets et des pièces sensibles à la chaleur ou inflammables à proximité du poêle ; en règle générale, il faut laisser ces objets à 100 cm minimum du point d'encombrement le plus extérieur de l'appareil.

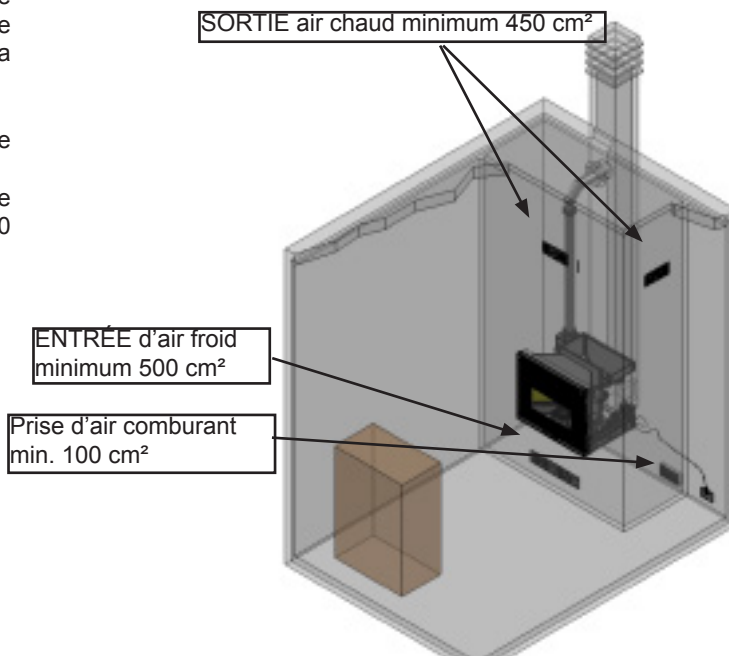
L'installation du poêle doit garantir un accès facile pour le nettoyage de l'appareil en question, des conduites des gaz d'échappement et de la sortie de toit.

Pour éviter toute surchauffe de l'appareil il est obligatoire de réaliser dans la structure du conduit qui revêt tout l'insert une recirculation d'air avec une ou plusieurs ouvertures dans la partie inférieure et supérieure du revêtement.

Les dimensions à respecter sont les suivantes :

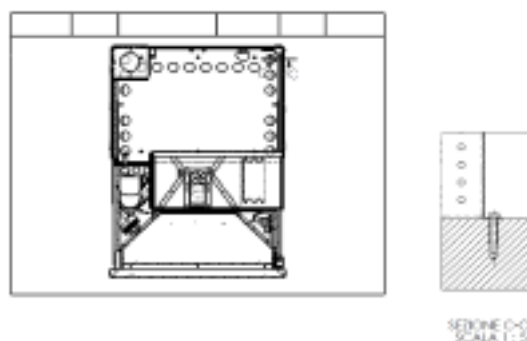
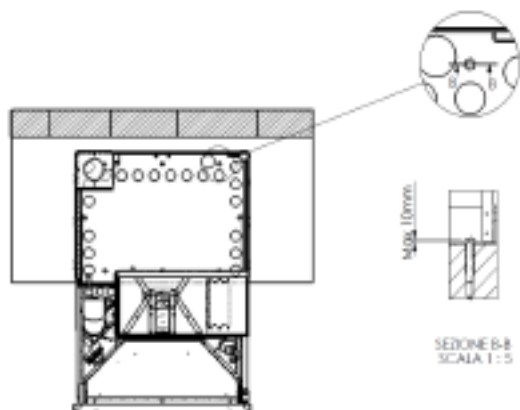
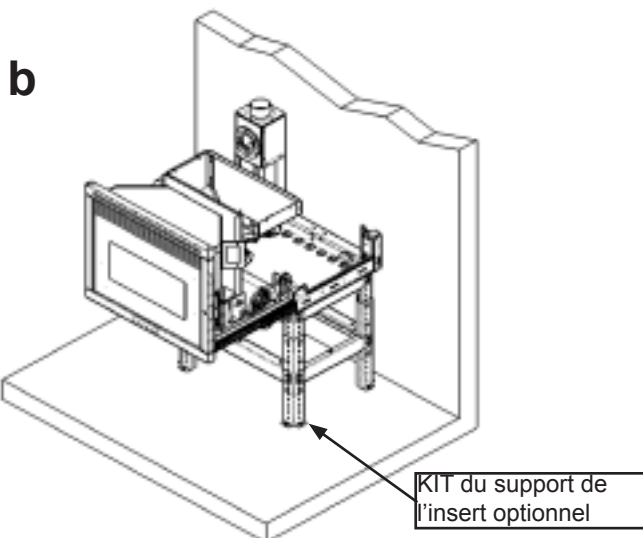
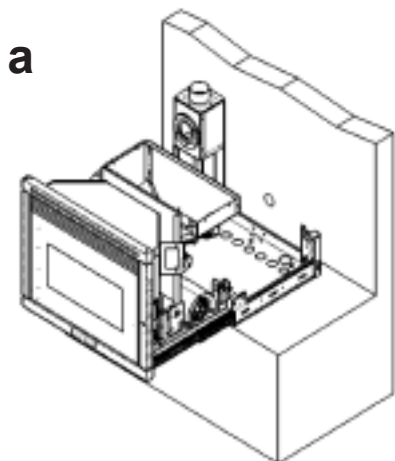
- entrée d'air froid prélevé dans l'environnement sur la partie inférieure d'une surface minimum totale de 500 cm<sup>2</sup>

- sortie d'air chaud de convection naturelle dans la partie supérieure du bâtiment d'une surface minimum totale de 450 cm<sup>2</sup>.



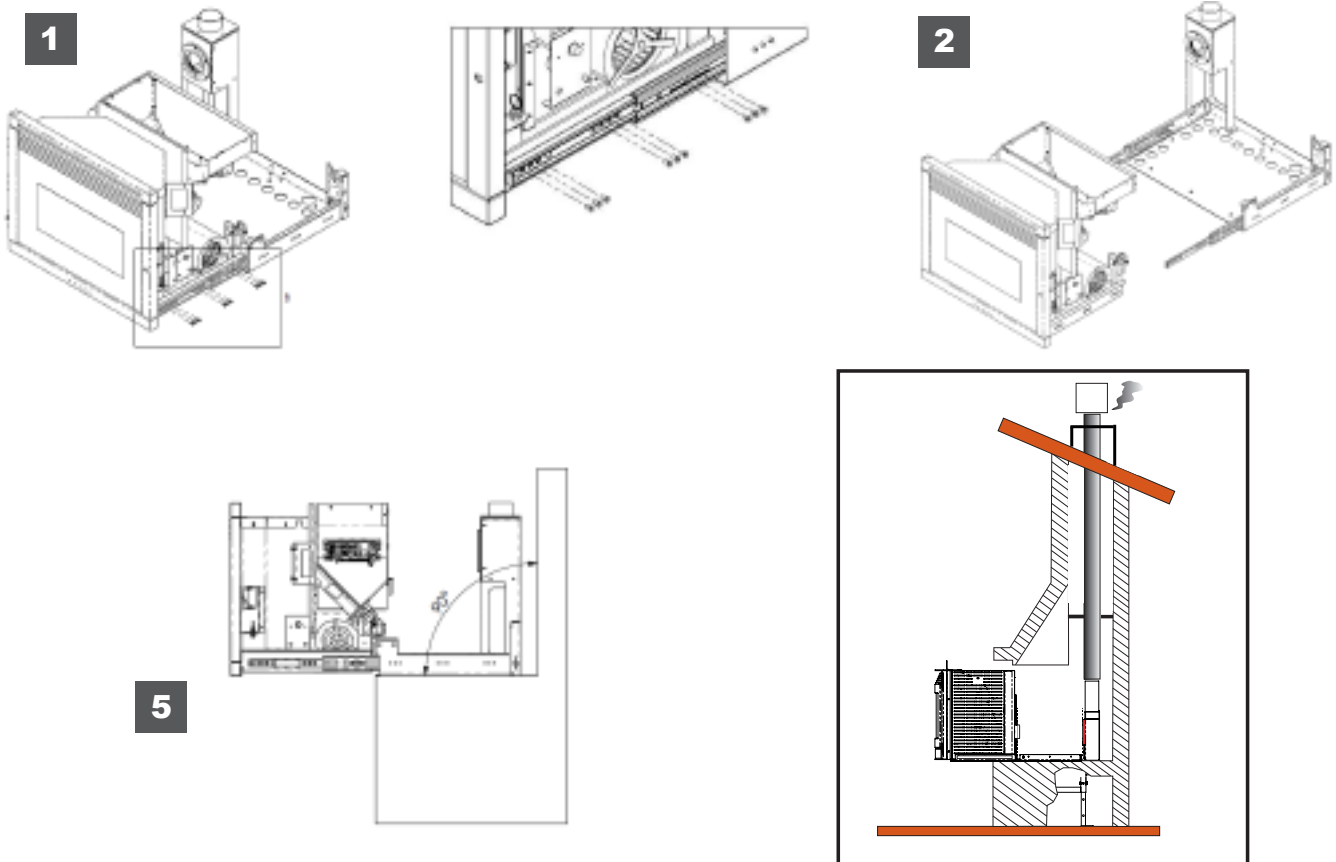
L'appareil peut être installé dans une vaste cheminée existante ou dans un caisson ad hoc réalisé sur mesure et revêtu en placoplâtre; dans tous les cas il est possible de demander l'élément de support optionnel.

Si le caisson est accessible par l'extérieur (a), installer l'insert avec l'embase posée sur le plan de référence du caisson, dégager le monobloc en faisant attention qu'il ne se retourne pas et fixer l'embase avec 8 chevilles au plan d'appui existant ; en l'absence de pan d'appui (b), demander le KIT de support de l'insert réglable en hauteur à fixer au sol par 8 chevilles. ENTRÉE d'air froid minimum 500 cm<sup>2</sup> SORTIE air chaud minimum 450 cm<sup>2</sup> KIT



Si par contre le caisson n'est pas accessible appliquer la procédure suivante :

- 1 - démonter la partie extractible de l'insert des glissières et de l'embase fixe en dévissant les 9 vis par côté de fixation des glissières, après les avoir dégagées entièrement ;
- 2 - fixer l'embase dans le caisson de référence avec 8 chevilles en assurant un positionnement planaire-horizontale et perpendiculaire à la paroi extérieure ;
- 3 - effectuer les raccordement au conduit de fumées A et au raccord éventuel de prise d'air comburant B (disponible sur demande) sans forcer les parties de liaison fixées sur l'embase ;
- 4 - effectuer les branchements électriques et/ou prédisposer le passage en sécurité du câble électrique à la prise extérieure ;
- 5 - après avoir dégagé les glissières télescopiques de l'embase, remettre en place le monobloc amovible sur les glissières en sens contraire de la phase 1 ;
- 6 - vérifier le coulissement de la partie extractible, le blocage en fermeture du verrou et le fonctionnement du micro-interrupteur de sécurité pour l'alimentation électrique de l'insert ;



L'insert est équipé d'une télécommande à afficheur et sonde d'ambiance intégrée pour le relevé de température dans le contexte environnemental.

Pour un relevé loin de l'appareil il est conseillé d'installer un thermostat/chronothermostat d'ambiance.



***L'installation et le montage doivent être effectués par un personnel qualifié et/ou autorisé.***



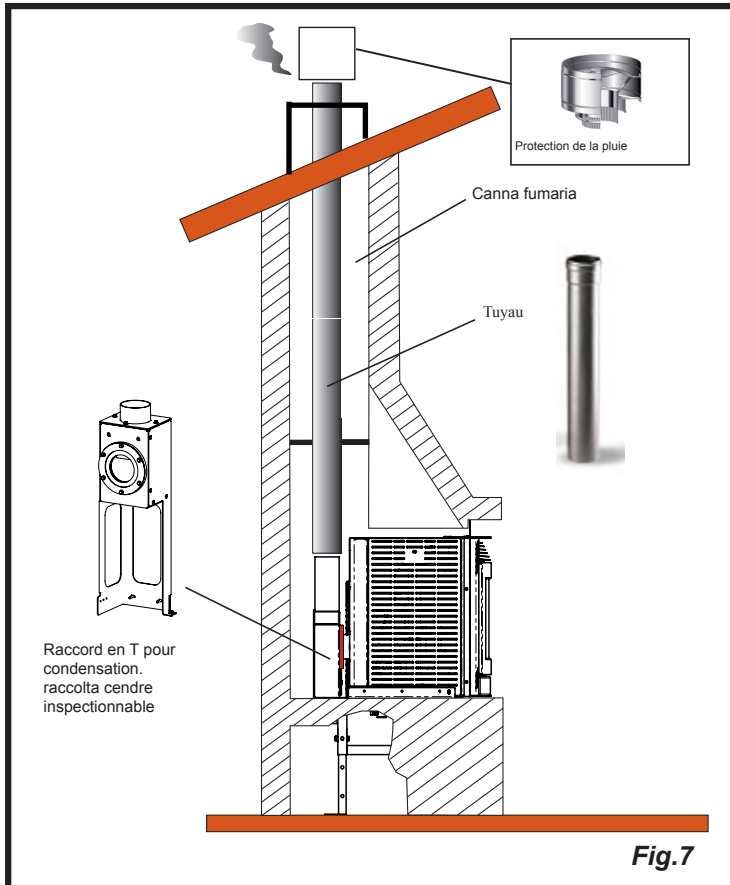
***Il est interdit d'installer l'insert dans les chambres à coucher, les salles de bain et, d'une manière générale, dans des locaux où est déjà installé un autre appareil de chauffage sans une amenée d'air indépendante.***



***Il est toujours conseillé d'installer des équipements anti-incendie appropriés.***



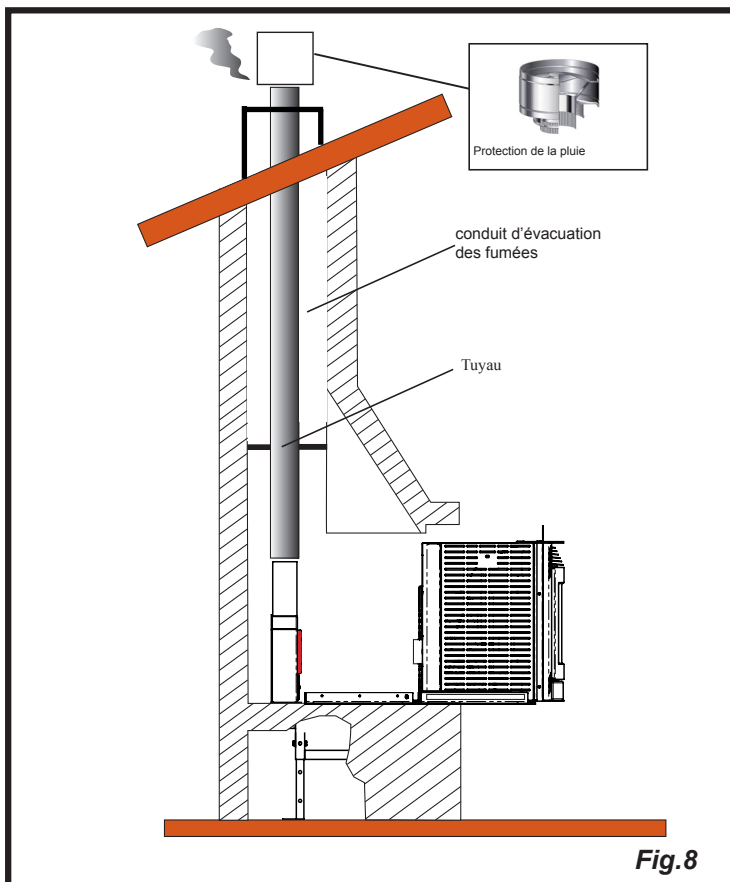
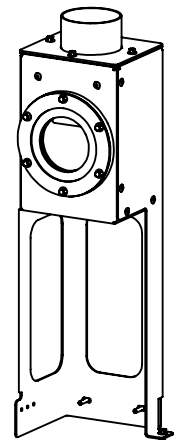
***Il est interdit d'installer l'insert dans des ambiances explosives.***



### Exemples d'installation

Dans ce type d' installation, nous pouvons noter l'utilisation du raccord, Qui permet de connecter l'insert avec le conduit de fumée (dite insert 'à baïonnette'). Il est recommandé d'intuber le conduit de fumée pour des raisons de sécurité et pour un bon fonctionnement (Fig. 7). Il est recommandé de faire correspondre parfaitement l'insert avec le raccord, de sorte Qu'il n'y ai pas de fuites de fumée lors de la phase de travail.

### Raccord Éclaté en T



Ici, à poêle nous éteint voyons pour la charger possiblité en pelle!, de faire ou pour glisser des l'insert, inspections seulement périodiques. à effectuer (Fig.8)



**ABSOLUMENT INTERDIT EXTRAIRE LE POELE PENDANT LA PHASE DE TRAVAIL, LES FUMÉES POURRAIENT SE DISPERSER DANS L'ENVIRONNEMENT.**



**Raccordements****! IMPORTANT**

Les raccordements doivent être effectués par un technicien qualifié et / ou autorisé par le Fabricant.

**Raccordement à la sortie de toit**

La sortie de toit doit être dimensionnée de manière à assurer le tirage déclaré par le Fabricant.

**Connexion électrique**

L'insert est équipé d'un câble tripolaire (Fig.2), pour une installation correcte il est nécessaire de prévoir la connexion électrique dédiée sous magnétothermique (Fig.1) de taille adéquate en fonction de l'absorption du générateur afin de garantir la sécurité maximale de l'installation.

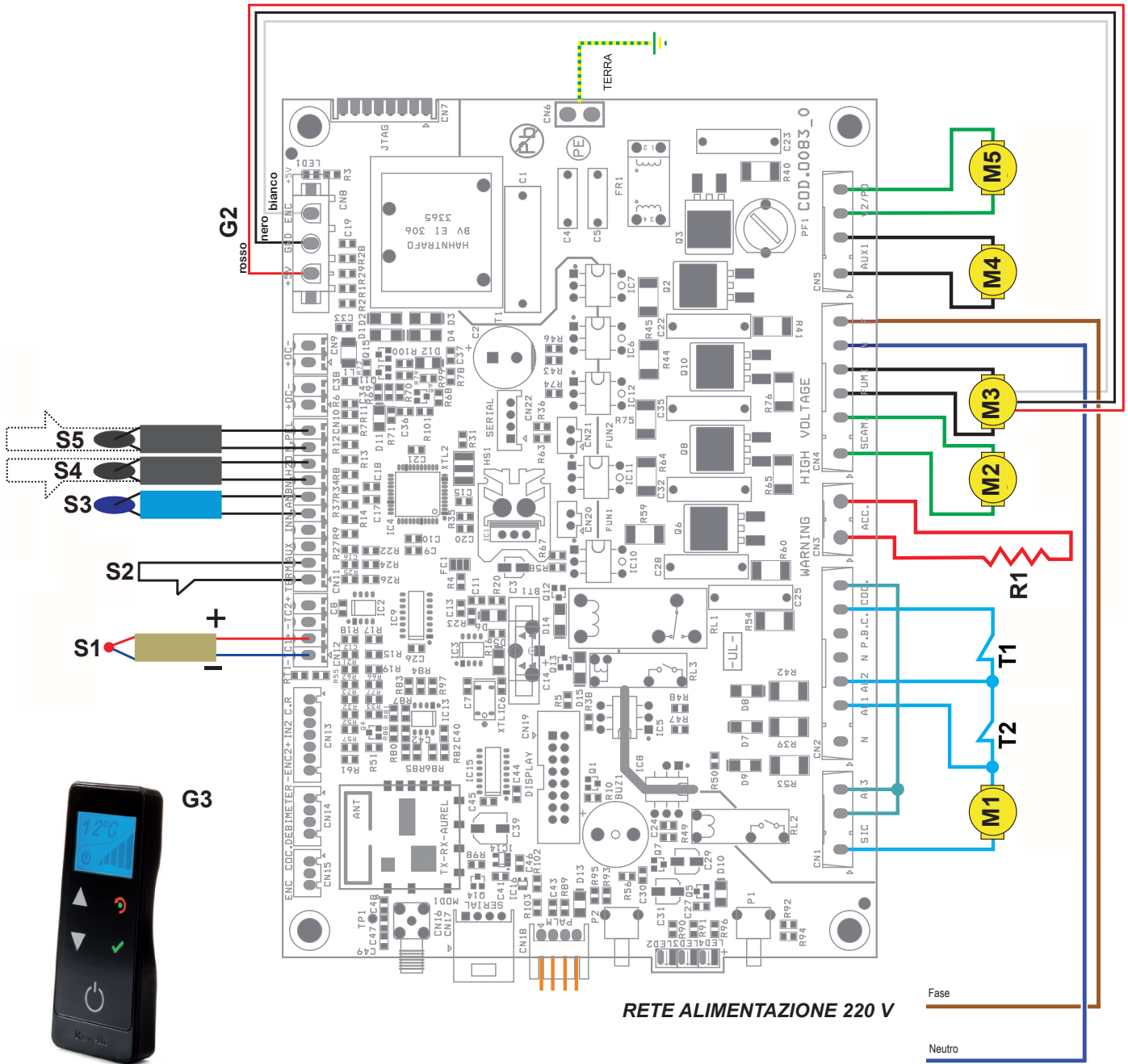
**Fig.1****Fig.2****Test d'essai et mise en service**

La mise en service doit être précédée d'un test qui prévoit la vérification du fonctionnement des éléments suivants:

- raccordement au système d'évacuation des fumées ;
- vérification que tous les matériaux pour la construction du conduit de fumée, de la sortie de toit et du terminal de cheminée soient conformes et appropriés à l'utilisation.

Le test d'essai n'est réussi que lorsque toutes les phases de fonctionnement s'achèvent sans relever d'anomalies.

Schéma électrique



LEGENDE

- Sécurités
- T1 - Vacuostat
- T2 - Sécurité pellet

Moteurs

- M1 -Motoreductor
- M2 -Ventilateur d'ambiance 1
- M3 -Extracteur fumees

Résistance

- R1 -Résistance

Sonde

- S1 - Sonde fumée (J)
- S2 - Thermostate externe
- S3 - Sonde ambiante (opt)
- S4 - Sonde/T.EXT Rear o RRight
- S5 - Sonde/T.EXT RLeft

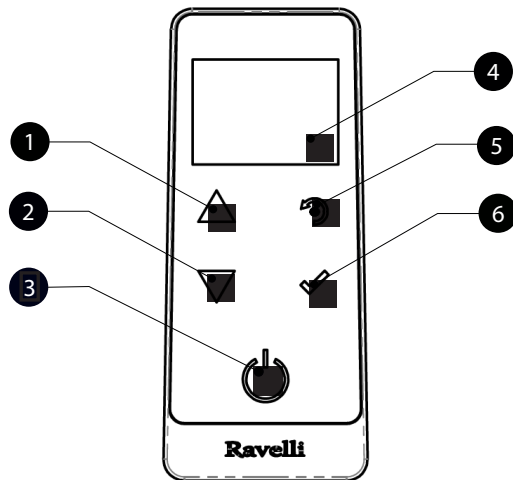
Générique

- G2 - Encodeur lectures tours extrateurs
- G3 - Portable "RADIO" touch

### Commandes et utilisation

Description du portable:

Le portable se présente comme dans l'image suivante:



- |   |   |
|---|---|
| 1 | Touche d'augmentation "EN HAUT" (touche de sélection) |
| 2 | Touche de diminution "EN BAS" (touche de sélection)   |
| 3 | Touche ON/OFF ou retablicement de la modalité "Sleep" |
| 4 | Display   |
| 5 | Touche pou accéder au MENU e sortie                   |
| 6 | Touche de confirmation                                |

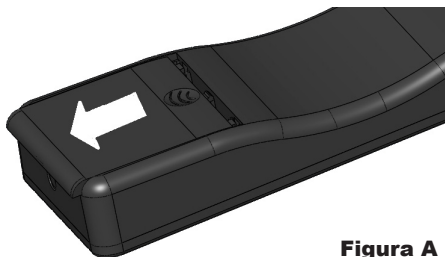


Dans "Sleep" écran du portable est obscurci, tout en maintenant une communication radio active avec l'appareil de chauffage, afin de réduire la consommation de la batterie.

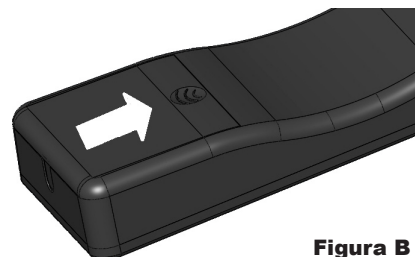
Les informations ci-dessous vous permettra de vous familiariser avec le produit et obtenir les meilleures performances.

#### **Insertion des batteries dans le portable:**

Retirez le couvercle de protection de la batterie à l'arrière de la télécommande comme indiqué dans la figure A , et entrez n. 3 piles (1,5 V type AAA ) dans l'emplacement de votre ordinateur en faisant attention à la polarité. Remplacez le couvercle de protection piles comme dans la figure B PROCÉDURES D'UTILISATION



**Figura A**



**Figura B**

Le portable, après un premier court écran montrant le logo Ravelli, il donnera la liste des langues disponibles dans le menu



Selectioner la langue avec les touches 1 et 2 et valider la selection avec la touche de confirmation

#### **Initialisation du portable**

Pour être en mesure de fonctionner correctement , l'ordinateur de poche nécessite une interface avec la carte électronique à l'intérieur du poêle Pour cette raison , l'écran affiche le message suivant:

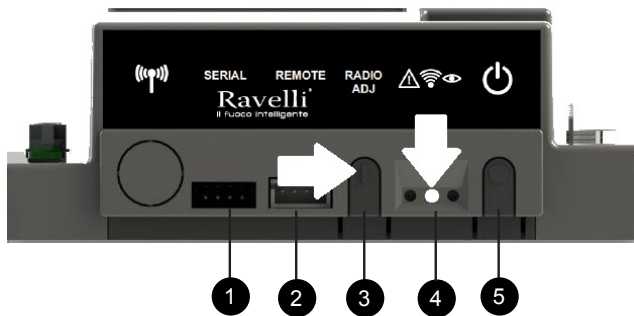


Dans le cas de la première utilisation de votre appareil, sélectionnez OUI avec les touches de sélection et confirmer avec la touche Entrée.

L'affichage de poche affichera l'écran suivant:



Maintenez enfoncé pendant quelques secondes le bouton de communication radio ( RADIO ADJ ) de la carte électronique, situées à l'arrière du poêle, pour initialiser l'appareil. S'il n'est pas possible d'atteindre le bouton radio ADJ, il est possible d'effectuer l'opération en connectant le PDA au poêle avec le câble fourni.



- 1 Prise en série
- 2 Prise de branchement du câble de l'ordinateur de poche
- 3 Radio ADJ : bouton pour raccorder l'ordinateur de poche à la carte
- 4 DEL de signalisation  
Rouge : alarme activée  
Jaune : En attente de communication avec l'ordinateur de poche  
Vert : Cuisinière allumée
- 5 Touche d'allumage/d'extinction de la cuisinière

Le voyant jaune clignotant indique que la carte de circuit est en attente de recevoir le signal de l'ordinateur de poche.

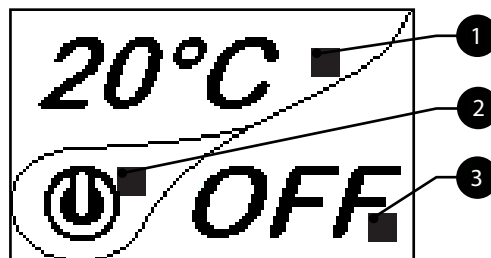
En appuyant sur la touche Entrée du portable, les composants entrent en communication les uns avec les autres. Un signal coché sur le display e un signal acustique indiquant que l'opération de initialisation du palmaire a été fait avec success.



*Dans le cas de remplacement de batteries il n'est pas nécessaire d'effectuer la procédure d'initialisation du portable. Dans ce cas, lorsque l'écran affiche le message "AVANT D'INSTALLER ? ", Sélectionnez Non et appuyez sur la touche Entrée.*

#### Description du display

Le display du portable se présente comme de suite (conditions de stand-by):



*Après 5 minutes d'inactivité, le display du portable va s'obscurcir en modalité "SLEEP", tout en maintenant la connexion radio avec le poêle.*



*La première pression sur n'importe quelle touche avec le display actif allume son rétro-éclairage, en le considérant pas comme un commande.*

Le display se divise en trois parties

1 Affiche la température ambiante actuelle détectée par le portable. En outre, la pression de la touche de défilement HAUT vous permet d'afficher la température de réglage, modifiable avec les deux touches de défilement HAUT/ BAS. La confirmation de chaque variation a lieu automatiquement dans les 3 secondes après la modification effectuée ou par la pression de la touche de confirmation.

Un signal acoustique confirme le changement s'est produit.



2 Image qui indique l'état du poele(voir schéma sjnhetique phases

3 Dans les premiers stades inactifs (en liaison avec la partie 2 du display) indique l'état du poêle.

Dans les phases actives indique la puissance de travail du poêle.

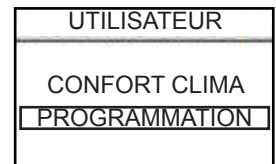
En plus, en appuyant sur la touche de défilement BAS vous pouvets voir la puissance réglée, modifiable

avec les deux touches de défilement HAUT/BAS: La confirmation de tout changement s'effectue automatiquement dans les 3 secondes après la modification ou par la pression de la touche de confirmation.Un signal acoustique confirme le changement s'est produit.



### Configuration de la date et de l'heure

Ci-après sont reportées les opérations à suivre pour accéder au menu relatif.



Pression de la touche de "accès au menu" pour accéder à la Page-écran MENU

Pression de la touche "confirmation" Pour accéder à la Page-écran UTILISATEUR

Pression de la touche de "sélection" Pour passer à la seconde page-écran de menu UTILISATEUR et sélectionner CONFIGURATIONS.



Pression de la touche "confirmation" pour Accéder à la Page-écran CONFIGURATIONS.

Pression de la touche "confirmation" pour accéder à la page-écran DATE - HEURE



Pression de la touche d'augmentation pour chaque voix.



Pression de la touche de diminution pour chaque voix.



Pression de la touche "entrée" pour confirmer le réglage et passer à la position successive.



Pression répéTéE DE LA TOUCHE "retour" pour afficher le mode stand- by.

## PROCÉDURES D'UTILISATION



En cas d'incendie de la sortie de toit, appeler immédiatement les Sapeurs Pompiers.

### Vérifications avant l'allumage



Le contenu de ce manuel d'instructions ait été lu et parfaitement bien compris ;

Avant d'allumer le poêle, il faut veiller à ce que :

- la chambre de combustion soit propre ;
- tous les éléments susceptibles de brûler (manuel d'instructions, étiquettes adhésives diverses) aient été éliminés.

### **! IMPORTANT**

Pendant les premières heures d'utilisation, il se peut que les peintures utilisées pour la finition du poêle dégagent une odeur désagréable. Il se peut que vous sentiez aussi l'odeur typique des pièces métalliques soumises aux températures élevées. Veiller à ce qu'un renouvellement d'air suffisant soit garanti dans la pièce. Inévitables, ces désagréments vont disparaître après les premières heures de fonctionnement. Pour minimiser ces désagréments, laisser le poêle allumé quelques heures à basse puissance et au début, ne pas surcharger en évitant les cycles lourds de chauffage-refroidissement.

### **! IMPORTANT**

Pendant l'allumage initial, la peinture termine son séchage et se durcit. Ainsi, pour ne pas les endommager, il est déconseillé de toucher les surfaces peintes du poêle.

### Remplir le combustible



Utilisez uniquement des granulés de bois, les caractéristiques indiquées dans ce manuel.



Pendant la phase de chargement, empêchez le sac de granulés de toucher les surfaces chaudes.

Pour charger les pellets dans la trémie, procédez comme suit:

Retirez la cheminée et remplissez le réservoir.



Cette opération doit être effectuée avec le foyer éteint et froid.

Si les kits de chargement en option sont disponibles ( tiroir de chargement ou kit de chargement supplémentaire), le chargement peut également être effectué lorsque le poêle est allumé.

### Allumer et éteindre l'appareil

A partir de l'écran "stand-by", il est possible d'allumer et d'éteindre le poêle en maintenant le bouton ON / OFF enfoncé sur l'appareil pendant quelques secondes. Un signal acoustique vous avertira que l'appareil est allumé ou éteint. Au cas où ce n'est pas possible. En utilisant votre ordinateur de poche, vous pouvez allumer / éteindre l'appareil en utilisant le bouton approprié sur la carte électronique.



N'éteignez pas le chauffage en débranchant la fiche de la prise murale.

### Que faire en cas d'alarme "Ignition"

Pour rallumer le poêle, réinitialisez l'alarme en appuyant sur le bouton d'alimentation de l'ordinateur de poche (ou sur la carte électronique) jusqu'à ce que le signal acoustique soit entendu, puis rallumez-le.

Il n'est pas nécessaire d'enlever les pellets non brûlés à l'intérieur du brasier. En effet, dès que l'utilisateur redémarre le poêle, le système essaie d'allumer tout le carburant restant dans le brasier avant de commencer la phase de chargement.

### Chargement de la vis sans fin

Avant d'effectuer le premier allumage du poêle, à chaque fois que le poêle est en état d'alarme « 06 - Granulés épuisés » et, en règle générale, à chaque fois que la trémie est complètement vide, il faut effectuer le chargement initial de la vis sans fin. Cette phase sert à remplir le système de chargement des granulés de bois pour qu'au moment de l'allumage, le système soit prêt à charger les granulés dans le brasier.

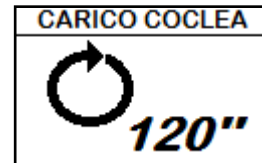
Si les opérations de chargement de la vis sans fin ne sont pas effectuées, il se peut qu'il ait des épisodes de défaut d'allumage du poêle.



Pression de la touche « accès aux menus » pour accéder à la page MENU



Pression de la touche « confirmer » pour accéder à la page UTILISATEUR



Pression de la touche « confirmer » pour activer la rotation de la vis sans fin.

**⚠ LE TEMPS DU CHARGEMENT INITIAL PRÉ-CONFIGURÉ EST TEL QU'IL INCLUT ÉGALEMENT ASSEZ DE GRANULÉS DE BOIS POUR EFFECTUER LE PREMIER ALLUMAGE. APRÈS LE CHARGEMENT INITIAL, AUCUN NETTOYAGE DU BRASIER NE PRÉCÉDERA DONC LA PHASE D'ALLUMAGE.**

### Allumage de l'appareil

Maintenir la pression sur la touche ON/OFF pendant quelques secondes pour allumer le poêle.

L'apparition du message "REGLER SYSTEME RDS" indique que la procédure d'essai et réglage des paramètres Initial n'est pas effectuée correctement. Cette indication n'implique pas le blocage du poêle (voir section POP UP D'INDICATION).

L'afficheur illustrera la page-écran suivante:

Une pression prolongée de la touche ON/OFF provoque l'extinction du poêle, ainsi que le reset d'éventuelles alarmes. Dans le cas



où les opérations de chargement de la vis d'Archimède décrites ci-avant n'aient pas été exécutées, cela pourrait donner lieu à des épisodes de non allumage du poêle. Vider le brasier et remettre à zéro l'alarme et répéter l'allumage. Au cas où se produiraient des non-allumages répétés, contrôler que le brasier soit logé et en parfait contact avec la base d'appui; Vérifier en outre que ne soient pas présentes d'incrustations qui empêchent le passage correct d'air pour permettre l'allumage.

Si le problème persiste, contacter le service d'assistance.

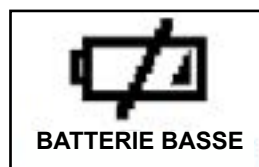


Pour les modèles avec nettoyeur automatique, pendant la phase d'allumage, le poêle active une phase de nettoyage du brasier avant de passer à l'ALLUMAGE. En cas de NON ALLUMAGE il n'est pas nécessaire d'enlever le pellet non brûlé à l'intérieur du brasier avant d'effectuer un nouvel allumage. Dès que l'utilisateur rallume le poêle, le système de fonctionnement exécute l'opération sans activer le nettoyeur et sans démarrer à nouveau la phase de chargement.

### Séquence des phases d'allumage



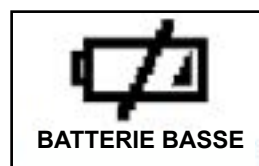
ALLUMAGE – phase initiale de chargement pellet;  
ATTENTE FLAMME – phase d'attendéveloppement de la flamme;  
PHASE FLAMME – phase de stabilisation flamme et réduction comburant à l'intérieur du brasier



En case de batterie déchargée à l'intérieur de la "goutte" est présent un symbole Qui indique l'état de limite de celle-ci, tout en maintenant actives les fonctions de l'ordinateur de poche.



TRAVAIL – phase de fonctionnement  
Décrite dans le chapitre dédié;

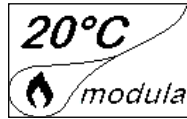


Dès que le niveau de batterie ne permet en aucune sorte la communication radio, l'ordinateur de poche affiche plein écran entier l'image de la batterie déchargée, en bloquant toute les fonctions de l'ordinateur portable jusqu'à l'effective substitution des batteries.

**Phases de fonctionnement de l'appareil**

**La modulation**

Pendant la phase de travail, le but de l'appareil est celui d'atteindre le réglage de la température ambiante/eau chaudière demandée par l'utilisateur, quand cette condition est remplie, le poêle passe en modalité MODULE, phase pendant laquelle la consommation de combustible est minimum.



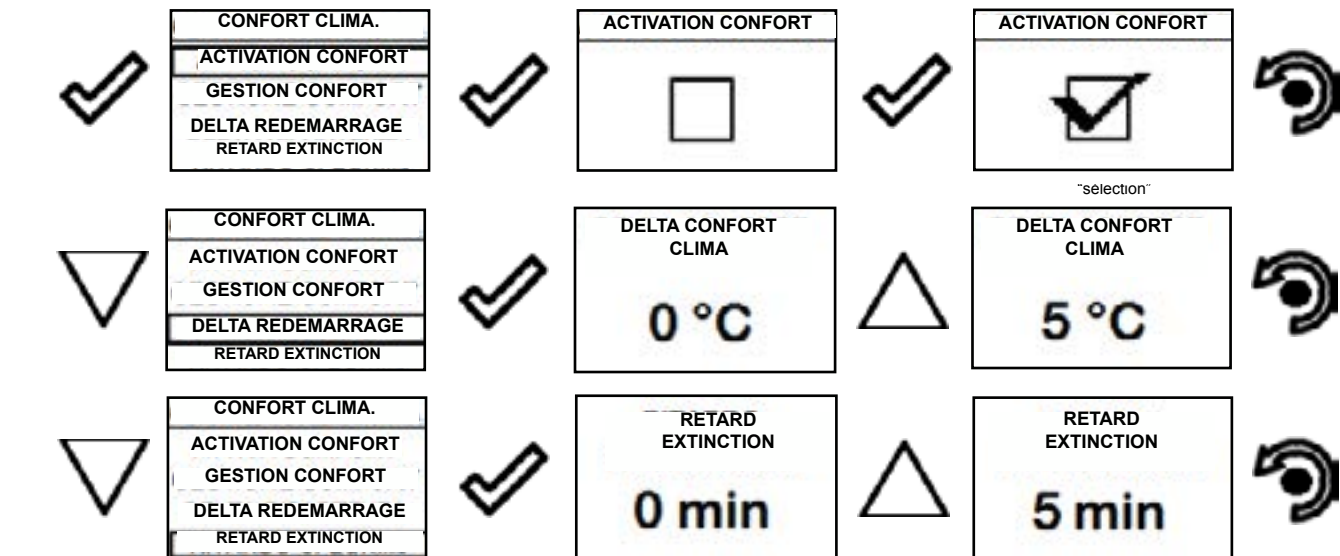
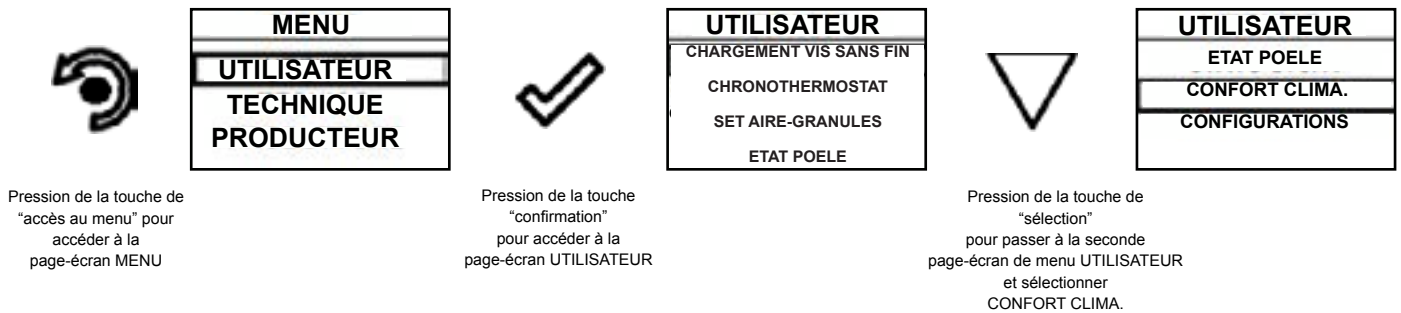
**i** Au cas où l'on voudrait relever la température ambiante au moyen d'un thermostat externe (option), celui-ci devra être raccordé au connecteur spécialement placé sur la partie arrière du poêle; on devra par conséquent activer la lecture. Dans le menu spécial "CONFIGURATIONS – HABILITATION THERMOSTAT". Sur l'afficheur apparaîtra l'inscription TON/ TOFF sur la base de la demande du thermostat.

**!** RACCORDER UN THERMOSTAT EXTERNE QUI AIT SIMPLEMENT UN CONTACT PROPRE, PAR CONSEQUENT NON EN TENSION. EN OUTRE UN THERMOSTAT EST CONSEILLE AVEC OFFSET D'AU MOINS 3°C SI ON VEUT UTILISER LA FONCTION CONFORT CLIMA.

**Confort clima**

L'activation de cette fonction permet au poêle, une fois atteinte la température ambiante/eau chaudière voulue, de réduire le chargement de pellet en activant la phase de modulation. Successivement le poêle vérifie que la température soit maintenue pendant une période de temps établi, et si cela se produit, il passe automatiquement en extinction, en montrant sur l'afficheur l'inscription ECO. Le poêle se rallume quand la température descend en-dessous d'un seuil configuré.

Ci-après sont reportées les opérations à suivre pour accéder au menu relatif.



**↻** Appuyer à plusieurs reprises la touche jusqu'au retour de l'écran de Stand-by



La première configuration permet l'activation de la fonction CONFORT CLIMA; cette fonction a le but de vérifier que la température configurée à l'environnement /eau chaudière soit maintenue au réglage imposé pour une période maximum de "X" minutes (RETARD EXTINCTION : 5 MIN) avant de passer à la phase d'ECO STOP. Le poêle maintient cet état jusqu'à ce que la température de l'environnement / eau chaudière descende en-dessous de la valeur configurée (DELTA CONFORT CLIMA: 5°C).

La fonction GESTION CONFORT permet le choix d'activer l'extinction du poêle quand le réglage est atteint environnement AIR plutôt que celui de l'eau chaudière EAU (au choix de l'utilisateur).

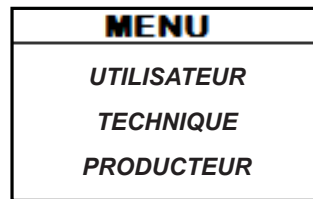
Par exemple, avec un set ambiant de 21°C, le poêle s'éteint quand elle est atteinte, pour repartir quand est détectée une température de 16°C (21°C - 5°C).

Il est possible d'activer la fonction également en utilisant un thermostat externe, en tenant en compte que celui ne contemple la valeur d'hystérésis.

### Description des fonctions au menu



Pression de la touche pour accéder à la page-écran des MENUS



Les menus TECHNICIEN et PRODUCTEUR sont protégés par password d'accès

### Chrono-thermostat

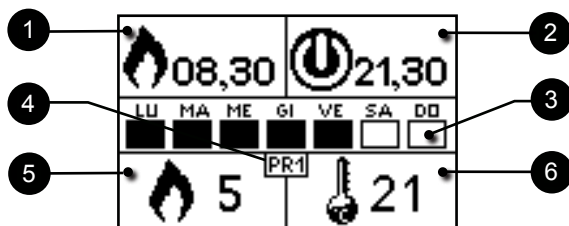
Avec la fonction Chrono-thermostat il est possible de programmer pour chaque jour de la semaine l'allumage et l'extinction automatique du poêle en 4 intervalles temporaires indépendants (CONFIGURATION CHRONO 1-2-3-4) Ci-après sont reportées les opérations à suivre pour accéder au menu relatif.

 Pression de la touche de "accès au menu" pour Accéder à la Page-écran MENU	<table border="1" style="width: 100%; text-align: center;"> <tr><td><b>MENU</b></td></tr> <tr><td>UTILISATEUR</td></tr> <tr><td>TECHNIQUE</td></tr> <tr><td>PRODUCTEUR</td></tr> </table>	<b>MENU</b>	UTILISATEUR	TECHNIQUE	PRODUCTEUR	 Pression de la touche "confirmation" Pour accéder à la Page-écran UTILISATEUR	<table border="1" style="width: 100%; text-align: center;"> <tr><td><b>UTILISATEUR</b></td></tr> <tr><td>CHARGEMENT VIS SANS FIN</td></tr> <tr><td>CHRONOTHERMOSTAT</td></tr> <tr><td>SET AIRE-GRANULES</td></tr> <tr><td>ETAT POELE</td></tr> </table>	<b>UTILISATEUR</b>	CHARGEMENT VIS SANS FIN	CHRONOTHERMOSTAT	SET AIRE-GRANULES	ETAT POELE	 Pression de la touche de "sélection" Pour passer à la rubrique CHRONO-THERMOSTAT.	<table border="1" style="width: 100%; text-align: center;"> <tr><td><b>UTILISATEUR</b></td></tr> <tr><td>REGLAGE PUISSANCE</td></tr> <tr><td>CHRONOTHERMOSTAT</td></tr> <tr><td>CHARGEMENT VIS D'ARCHIMEDE</td></tr> <tr><td>SET AIR-PELETT</td></tr> </table>	<b>UTILISATEUR</b>	REGLAGE PUISSANCE	CHRONOTHERMOSTAT	CHARGEMENT VIS D'ARCHIMEDE	SET AIR-PELETT
<b>MENU</b>																			
UTILISATEUR																			
TECHNIQUE																			
PRODUCTEUR																			
<b>UTILISATEUR</b>																			
CHARGEMENT VIS SANS FIN																			
CHRONOTHERMOSTAT																			
SET AIRE-GRANULES																			
ETAT POELE																			
<b>UTILISATEUR</b>																			
REGLAGE PUISSANCE																			
CHRONOTHERMOSTAT																			
CHARGEMENT VIS D'ARCHIMEDE																			
SET AIR-PELETT																			
	<table border="1" style="width: 100%; text-align: center;"> <tr><td><b>CHRONO</b></td></tr> <tr><td>HABILITATION CHRONO</td></tr> <tr><td>CONFIGURATION CHRONO 1</td></tr> <tr><td>CONFIGURATION CHRONO 2</td></tr> <tr><td>CONFIGURATION CHRONO 3</td></tr> <tr><td>CONFIGURATION CHRONO 4</td></tr> </table>	<b>CHRONO</b>	HABILITATION CHRONO	CONFIGURATION CHRONO 1	CONFIGURATION CHRONO 2	CONFIGURATION CHRONO 3	CONFIGURATION CHRONO 4		<table border="1" style="width: 100%; text-align: center;"> <tr><td><b>HABILITATION CHRONO</b></td></tr> <tr><td style="height: 40px; text-align: center;">□</td></tr> </table>	<b>HABILITATION CHRONO</b>	□		<table border="1" style="width: 100%; text-align: center;"> <tr><td><b>HABILITATION CHRONO</b></td></tr> <tr><td style="text-align: center;">☑</td></tr> </table>	<b>HABILITATION CHRONO</b>	☑				
<b>CHRONO</b>																			
HABILITATION CHRONO																			
CONFIGURATION CHRONO 1																			
CONFIGURATION CHRONO 2																			
CONFIGURATION CHRONO 3																			
CONFIGURATION CHRONO 4																			
<b>HABILITATION CHRONO</b>																			
□																			
<b>HABILITATION CHRONO</b>																			
☑																			
	<table border="1" style="width: 100%; text-align: center;"> <tr><td><b>CHRONO</b></td></tr> <tr><td>HABILITATION CHRONO</td></tr> <tr><td>CONFIGURATION CHRONO 1</td></tr> <tr><td>CONFIGURATION CHRONO 2</td></tr> <tr><td>CONFIGURATION CHRONO 3</td></tr> <tr><td>CONFIGURATION CHRONO 4</td></tr> </table>	<b>CHRONO</b>	HABILITATION CHRONO	CONFIGURATION CHRONO 1	CONFIGURATION CHRONO 2	CONFIGURATION CHRONO 3	CONFIGURATION CHRONO 4		<table border="1" style="width: 100%; text-align: center;"> <tr><td><b>FRONT</b></td></tr> <tr><td style="text-align: center;"> </td></tr> </table>	<b>FRONT</b>				Pression des touches de "augmentation/réduction" pour modifier la ventilation.					
<b>CHRONO</b>																			
HABILITATION CHRONO																			
CONFIGURATION CHRONO 1																			
CONFIGURATION CHRONO 2																			
CONFIGURATION CHRONO 3																			
CONFIGURATION CHRONO 4																			
<b>FRONT</b>																			
			<table border="1" style="width: 100%; text-align: center;"> <tr><td>00,00</td><td>00,00</td></tr> <tr><td>LU MA ME GI VE SA DO</td><td></td></tr> <tr><td>5</td><td>21</td></tr> </table>	00,00	00,00	LU MA ME GI VE SA DO		5	21		Pression de la touche "confirmation" au terme des Configurations de la page suivante de CHRONO								
00,00	00,00																		
LU MA ME GI VE SA DO																			
5	21																		

La touche de sortie reporte au menu CHONO pour pouvoir configurer les autres variables de fonction relatives au menu.



Pour sortir de la page-écran et retourner à la page-écran de Stand-By, appuyer à plusieurs reprises la touche.



- 1 Temps de mise en marche réglable
- 2 Le temps d'arrêt peut être réglé
- 3 Jour de la semaine avec programme actif
- 4 Numéro de programme "Chrono" (1-2-3-4)
- 5 Réglage de la puissance dans la programmation
- 6 Réglage de la température de la pièce



Pression de la touche d'augmentation pour modifier chaque valeur et, à l'étape 3, activez les jours de la semaine;



Pression de la touche de diminution pour modifier chaque élément et, au point 3, désactiver les jours de la semaine ;



Pression de la touche "entrée" pour confirmer le réglage et passer à la position successive.



Pression de la touche "retour" pour retourner à l'écran du CHRONO-THERMOSTAT.

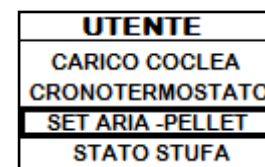
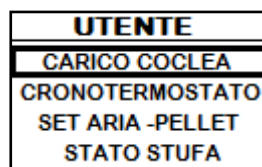
Comme dans l'exemple ci-dessus, il a été défini comme CHRONO1 un allumage de 08,30 à 21,30 de LUNDI à VENDREDI à la puissance de travail 5 avec un réglage de l'environnement de 21°C. Les programmes 2-3-4 sont définis de la même manière.



Pour quitter la fonction CHRONOTHERMOSTAT et revenir à l'écran Stand-By, appuyez plusieurs fois sur le bouton.

#### Set ARIA - PELLET

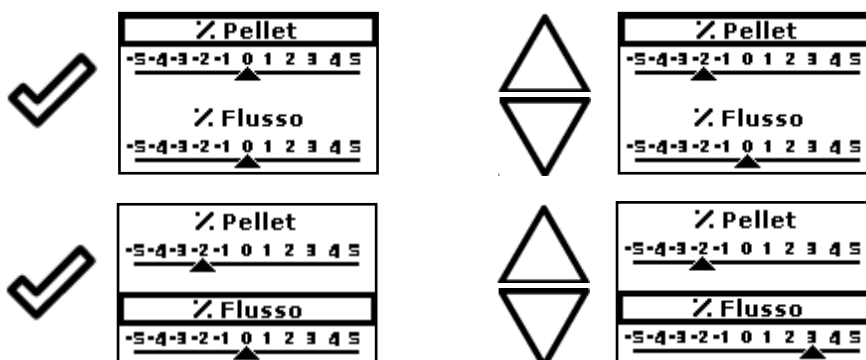
Le réglage du mélange PELLET-FLUX permet de faire varier de façon immédiate la quantité d'air entrant dans le poêle et la quantité de pellets chargés dans le brasier. Le poêle est testé et éprouvée avec des granulés certifiés DIN PLUS. Si vous utilisez une pastille différente ou pas certifiée il pourrait être nécessaire d'ajuster la combustion. Normalement, la modification est effectuée sur le pourcentage FLUX pour régler l'air d'admission et donc la combustion. Si la regulation du flux n'est pas suffisante ca pourrait etre necessaire modifier aussi le purcentage de chargement de GRANULES. Voici les étapes à suivre pour accéder au menu.



Pression de la touche "accès au menu" pour accéder à l'écran MENU

Pression de la touche "entrée" pour accéder à l'écran UTILISATEUR

Pression de la touche "sélection" pour passer à la position SET AIR/PELLET.



Comme dans l'exemple ci-dessus, vous avez défini un pourcentage de -2 PELLETS et +3 FLUX, une indication que le type de réglage du genre est une conséquence du fait que la combustion est déficiente en oxygène et la taille de la pastille est faible par rapport à la moyenne de 2 cm.



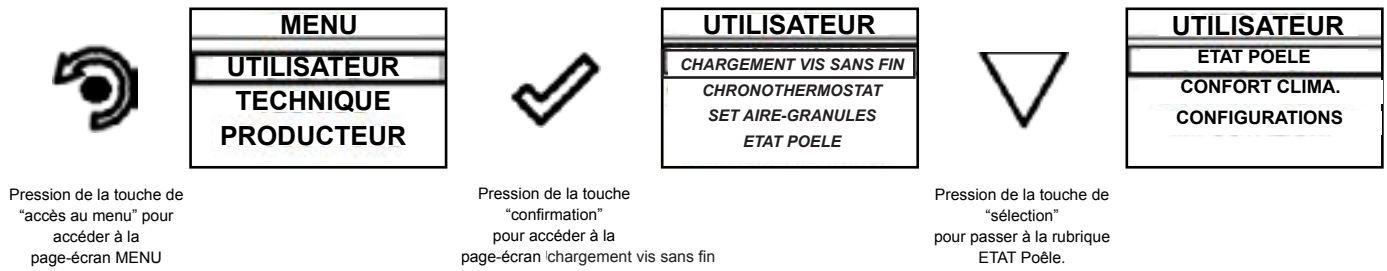
Pour quitter la fonction SET AIR-PELLET et revenir à l'écran Stand-By, appuyez plusieurs fois sur le bouton.



**NOTE:** Le nombre indiqué au cours de la modification des paramètres se réfère uniquement à une valeur de pourcentage qui agit sur les paramètres par défaut définies dans la carte électronique (uniquement en phase de TRAVAIL). Ces valeurs doivent être modifiés dans le cas d'une mauvaise combustion dû, dans de nombreux cas, à l'utilisation d'une pastille différent de celui utilisé au cours de l'essai de la chaudière.

**État poêle**

Ci-après sont reportées les opérations à suivre pour accéder au menu relatif.



RPM	00,00	g/min
T	0000	°C
Tsk	0030	°C
ALARME	ACTIVE	

Dans ce menu, vous pouvez vérifier le bon fonctionnement des paramètres les plus importants de l'appareil. Ce qui suit est une liste de vraies données de poêle utiles pour le service d'assistance pendant les phases de contrôle.

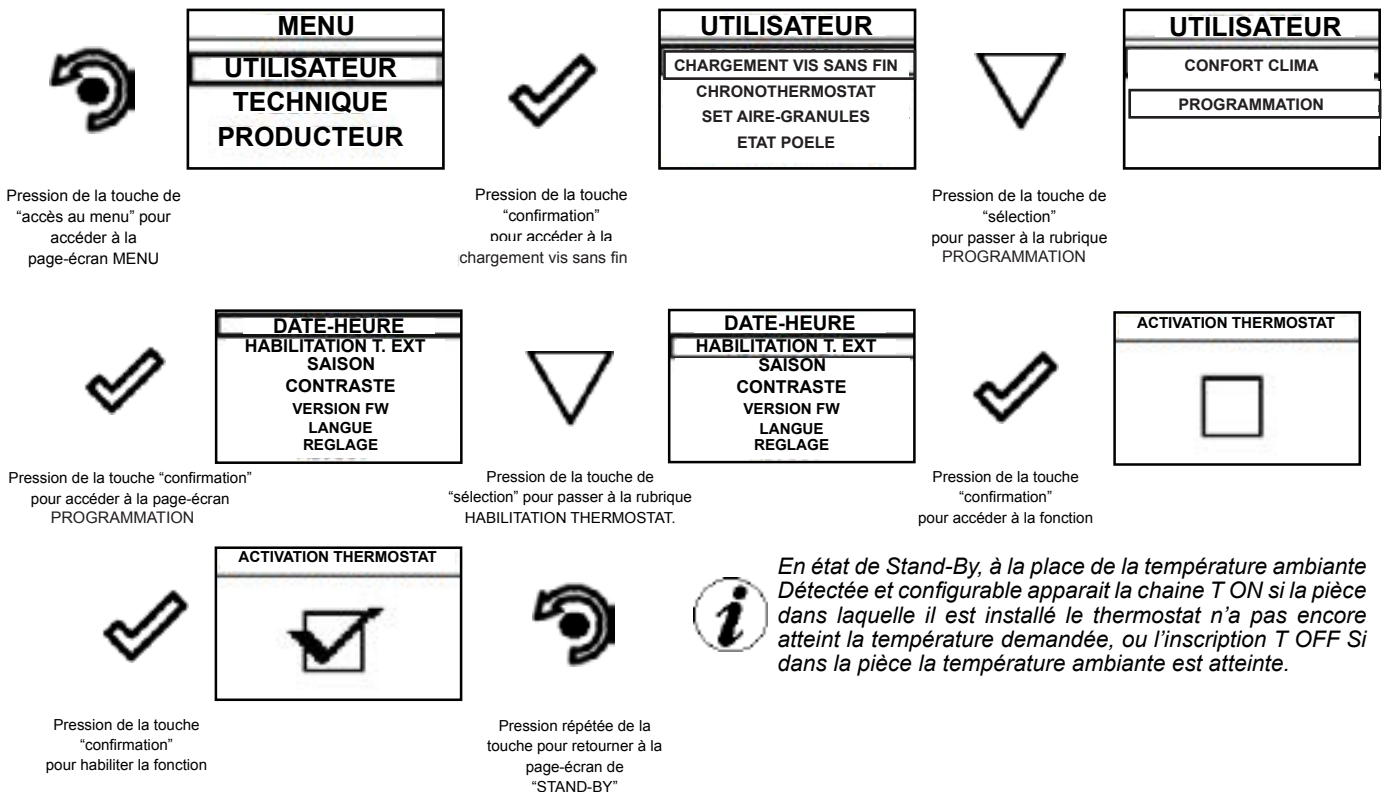
- Tours extracteurs
- Temperature;
- Temperature fiche électronique;
- Etat poêle



Pour sortir de l'écran ETAT POELE et revenir en Stand-by, appuyez sur la touche à plusieurs reprises.

**Réglages > Activez le thermostat**

Voici les étapes à suivre, à partir de l'écran de veille, pour accéder au menu relatif. Dans ce menu, vous pouvez vérifier le bon



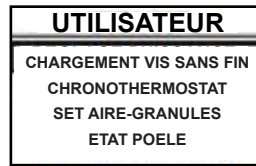
*En état de Stand-By, à la place de la température ambiante Détectée et configurable apparait la chaîne T ON si la pièce dans laquelle il est installé le thermostat n'a pas encore atteint la température demandée, ou l'inscription T OFF Si dans la pièce la température ambiante est atteinte.*

## Réglages

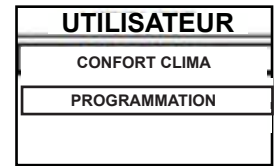
Voici les étapes à suivre, à partir de l'écran de veille, pour accéder au menu relatif.



Pression de la touche de "accès au menu" pour accéder à la page-écran MENU



Pression de la touche "confirmation" pour accéder à la page-écran chargement vis sans fin



Pression de la touche de "sélection" pour passer à la rubrique PROGRAMMATION

Après avoir suivi étape par la procédure ci-dessus, on peut configurer les fonctions suivantes:

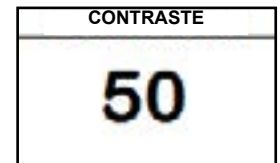
### Configurations > Contraste



Pression de la touche "confirmation" pour accéder à la page-écran CONFIGURATIONS.



Pression de la touche de "sélection" pour passer à la rubrique CONTRASTE.



Pression de la touche "confirmation" Pour accéder à la fonction



A l'aide des touches "EN HAUT" et "EN BAS" il est possible de modifier la configuration du contraste pour une meilleure visualisation des informations présentes sur l'ordinateur de poche.

La valeur peut varier de 0 à 100. 50 est la valeur standard.



La pression de la touche suivante permet la confirmation de la donnée et le passage à la page-écran à l'intérieur du menu CONFIGURATIONS.

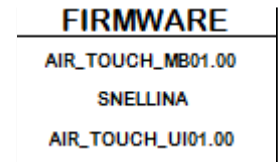
### Configuration > Ajuster



Pression de la touche "confirmation" accéder à la page-écran CONFIGURATIONS.



Pression de la touche de "sélection" pour passer à la rubrique CONTRASTE.



Pression de la touche "confirmation" Pour accéder à la fonction



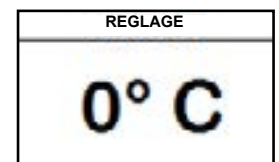
La pression de la touche permet la confirmation de la donnée et le passage à la page-écran à l'intérieur du menu PROGRAMMATION.



Pression de la touche "confirmation" pour accéder à la Page-écran CONFIGURATIONS.



Pression de la touche de "sélection" pour passer à la rubrique VERSION FW.



Pression de la touche "confirmation" pour accéder à la fonction













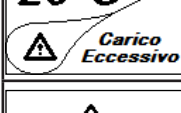
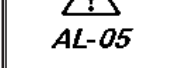



A l'aide des touches "EN HAUT" et "EN BAS" il est possible de modifier une variation à la valeur nette de la sonde ambiante présente à l'intérieur de l'ordinateur de poche par rapport à une valeur de référence. La valeur peut varier de -10°C à 10°C. La valeur standard est 0°C.




La pression de la touche suivante permet la confirmation de la donnée et le passage à la page-écran à l'intérieur du menu CONFIGURATIONS.

**Schéma synthétique phases du poêle**

	PHASE	DESCRIPTION
	NETTOYAGE FINAL	Le poêle est en phase d'extinction et la phase de refroidissement n'est pas encore terminée.
	ALLUMAGE	La phase de préchauffage résistance démarre, et le pellet commence à tomber dans le brasier.
	PHASE FLAMME	Le pellet s'allume en utilisant la chaleur de l'air en entrée qui passe par le conduit de la résistance incandescente. Dans le brasier se développe la flamme
	TRAVAIL	Le poêle a mis fin à la phase d'allumage et se déplace à la puissance maximale.
	MODULATION DE TRAVAIL	Le réglage de la température ambiante a été atteint.
	NETTOYAGE BRASERO	La phase du brasier est active (fonction périodique).
	ECO STOP	Avec Comfort Clima activé le poêle passe en condition d'arrêt automatique à la réalisation du réglage ambiance fixé(voir paragraphe relatif)
	ATTENTE MISE EN ROUTE/ REMISE EN ROUTE	Il est demandé un allumage mais avec un poêle en phase de refroidissement; atteint cette condition il démarre automatiquement.
	ALLUME RESTART	Il a été lancé la phase de rallumage à chaud. Le fonctionnement est similaire à la phase ALLUMAGE.
	HOT FUMEE	Il a atteint la température de seuil maximal de la fumée; pour faciliter le refroidissement, le poêle se met en ventilation mécanique avec un minimum de 5 permettant la baisse de la température des fumées.
	ETEINT	Le poêle est éteint
	ATTENTE FIN PLETT	Lorsque la demande de démarrage à partir d'un état de ECO-STOP chevauche une condition d'arrêt automatique (par MINUTERIE), le chauffage se met en marche assurant un nettoyage total du7 brasier avant de passer au NETTOYAGE FINAL.
	CHARGEMENT VIS SANS FIN EXCESSIF	Lorsque le réglage des granulés (set pellets+5) est proche de la condition de charge en continu. SOLUTION: Ramenez le réglage de nouveau à 0.
	ALARME	Le poêle se trouve dans un état d'alarme, consulter chapitre relatif aux alarmes.

	ANOMALIE	Le poêle a signalé une anomalie, consulter chapitre relatif aux anomalies.
--	----------	--

## Pop up de signalisation

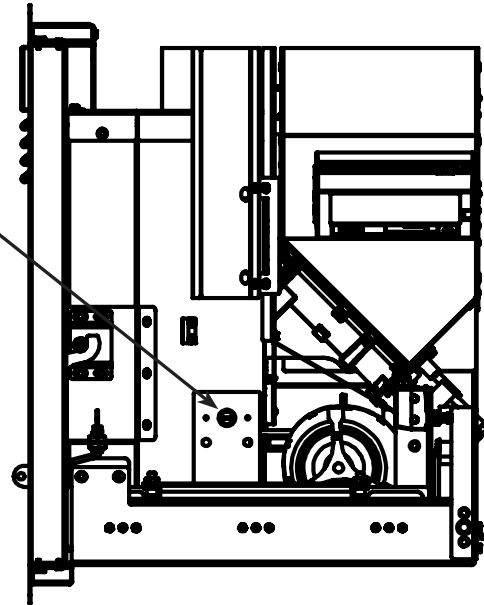
	ANOMALIE	DESCRIPTION
	DEMANDE SERVICE	Il a atteint le seuil maximum; Le symbole qui apparait reste toujours actif en phase de travail. Il est souhaitable de demander l'entretien de le poêle.

## Alarmes (tableau codes de référence)

	TITRE	MOTIVATION	RESOLUTION
AL 01	BLACK OUT	Absence de tension pendant la phase de travail	Appuyez sur le utton d'arrêt t répéter l'allumage du poêle
AL 02	SONDE FUMEE	La sonde fumée fonctionnw mal. La sonde de fumée est déconnectée de la carte électronique	S'adresser au Service Assistance
AL 03	SURCHAUFF FUMEEES	La combustion dans le brasier n'est pas optimale en raison de l'encrassement du brasier ou des passages à l'intérieur du poêle. Le ventilateur tangentiel (si présent) est mal fonctionnant ou endommagé.	éteindre le poêle, nettoyer le brasier, nettoyer le faisceau tubulaire, enfin régler la combustion avec S'adresser au Service Assistance
AL 04	Extracteur en panne	Encoder l'extracteur des fumées qui ne fonctionne pas ou qui n' est pas Pas d'alimentation à l'extracteur des fumées. L'extracteur fumées est bloqué.	S'adresser au Service Assistance
AL 05	ECHEC ALLUMAGE	Le réservoir du pellet est vide. Calibrage de la pastille et aspiration en phase d'allumage erroné La résistance pour l'allumage est défectueuse ou non en position	Vérifier la présence de pellet dans le réservoir. Eventuellement le charger S'adresser au Service Assistance
AL 06	PELLET TERMINE	Le réservoir du pellet est vide Le motoréducteur ne charge pas de pellet Le motoréducteur ne charge pas de pellet	Vérifier la présence de pellet dans le réservoir. Eventuellement le charger. Vider le réservoir pour vérifier qu'à l'intérieur ne soient pas tombés des objets qui pourraient empêcher le fonctionnement correct de la vis d'Archimède. Régler le set du pellet de "SET AIR/PELLET" Si le problème persiste contacter le Service d'Assistance.
AL 07	THERMIQUE A REARMEMENT	Le thermostat à rearmement manuel est intervenu raccordé à la trémie La combustion dans le brasier n'est pas excellente à cause du colmatage du brasier ou des passages internes du poêle	Le thermostat à rearmement manuel est intervenu raccordé à la trémie Eteindre le poêle, nettoyer le brasier, agir sur le nettoyage du faisceau des tubes, enfin régler la combustion avec le réglage du Pellet/Air Contacter le Service d'Assistance
AL 08	DEPRESSION	Le conduit d'évacuation des fumées est obstrué. Le vacuostat fonctionne mal.	Vérifier que le conduit d'évacuation des fumées est libre et propre. Contacter le Service d'Assistance
AL 12	ANOMALIE TOURS EXTRACTEURS	Les tours de l'extrateur fumées présentent une perted'efficiencie due à l'obstruction du ventilateur ou à une baisse de tension.	Contacter le Service d'Assistanc
AL 14	PHASE TARIERE	Pas de raccord du câblage qui porte l'alimentation au motoreducteur de la tarière	S'adresser au Service Assistance

AL 15	TRIAC TARIERE	Anomalie à un composant à l'intérieur à la carte électronique de gestion de la tarière de chargement des granulés pellet.	S'adresser au Service Assistance
		Possibles chutes de tension ou tension incorrecte à l'entrée de la poêle	Vérifier la tension d'alimentation.
AL 17	NO FLUX	Le débitmètre ne détecte pas un flux d'air entrant.	Contrôler si la porte et le tiror à cendres soient fermés correctement, contrôler si le tuyau d'entrée de l'air soit obstrué.
		Si le problème persiste, contactez votre Service Assistance	

Position de l'interrupteur, protégé par le capuchon vissable, du thermostat de sécurité à réarmement situé à l'arrière du poêle.



## ENTRETIEN

Mises en garde de sécurité pour l'entretien



L'entretien du poêle doit être effectué au moins une fois par an et programmé, à temps, avec le service d'assistance technique.



Dans certaines conditions, comme au cours de l'allumage, de l'extinction ou d'une utilisation inappropriée, les produits de la combustion peuvent contenir de petites particules de suie qui s'accumulent dans le système d'évacuation des fumées. Cela peut réduire la section de passage des fumées et entraîner un risque d'incendie. Le système d'évacuation des fumées doit être inspecté et nettoyé au moins une fois par an.



Les opérations d'entretien doivent être effectuées lorsque le poêle est froid et le courant débranché.

Avant d'effectuer toute opération d'entretien, prendre les précautions suivantes:

- Veiller à ce que toutes les pièces du poêle soient froides.
- Veiller à ce que les cendres soient complètement froides.
- Il faut toujours intervenir avec des équipements adaptés à l'entretien.
- Une fois l'entretien terminé, réinstaller toutes les pièces qui ont été enlevées avant de remettre le poêle en service.

### ! IMPORTANT

La qualité du bois, les modalités d'utilisation du poêle et le réglage de la combustion peuvent influencer sur la fréquence des interventions d'entretien.

### Nettoyage

### ! IMPORTANT

Effectuer les opérations de nettoyage de manière à garantir le fonctionnement correct du poêle. Le tableau suivant énumère les interventions de nettoyage nécessaires pour le fonctionnement correct du poêle.

PIÈCE / FRÉQUENCE	1 JOUR	2-3 JOURS	60-90 JOURS
Chambre de combustion	•		
Grille de combustion	•		
Tiroir à cendre	•		
Vitre		•	
Conduit d'aspiration			•

### Nettoyage de la vitre

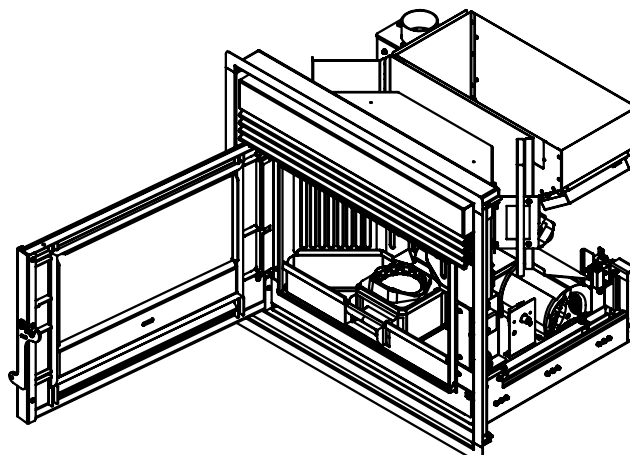
Lorsque le poêle est froid, nettoyer la vitre avec un chiffon et un détergent pour vitres.

Remarque : dans le commerce, on vend des détergents spécifiques pour les vitres des poêles.

### Nettoyage de la chambre de combustion

Pour effectuer le nettoyage de la chambre de combustion, procédez comme suit:

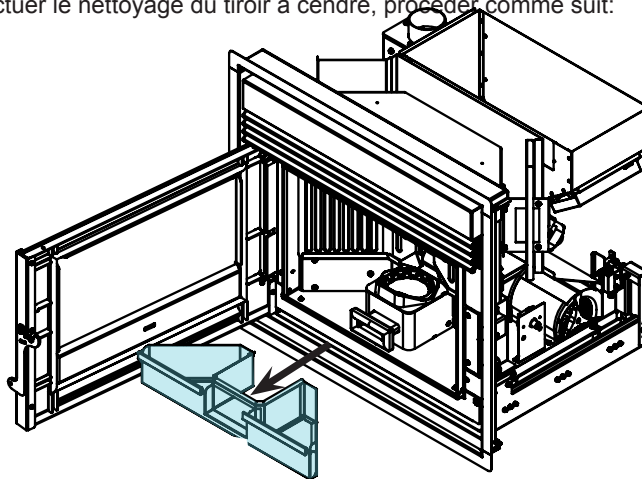
étape	action
1	Aspirer les résidus présents dans la chambre de combustion avec un nettoyeur de cendres approprié, en s'assurant que les cendres sont complètement éteintes.





**Nettoyage du tiroir à cendre**

Le nettoyage du tiroir à cendre, qui doit être effectué tous les mois, dépend généralement du temps d'utilisation du poêle et du type de granulés utilisé. Pour effectuer le nettoyage du tiroir à cendre, procéder comme suit:



**Nettoyage du réservoir de granulés**

Pour nettoyer le réservoir de granulés, procédez comme suit:

étape	action
1	Retirer périodiquement la sciure de bois accumulée sur le fond du réservoir, en utilisant un aspirateur.

**Entretien extraordinaire**



Les opérations d'entretien extraordinaire doivent être effectuées par un personnel du Centre d'assistance agréé.



Ne pas attendre que les composants soient usés avant de les remplacer. Remplacer un composant usé avant qu'il ne soit complètement cassé pour éviter tout dommage causé par la rupture soudaine des composants.

PIÈCE / FRÉQUENCE	60 - 90 JOURS	1 SAISON
	•	
Nettoyage en profondeur de la chambre de combustion	•	
Joint de porte		•
Sortie de toit		•

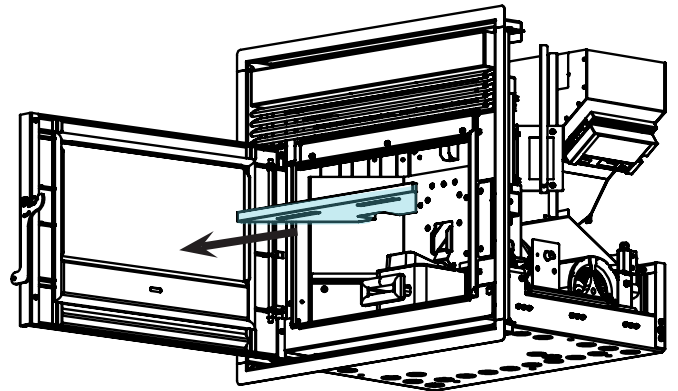
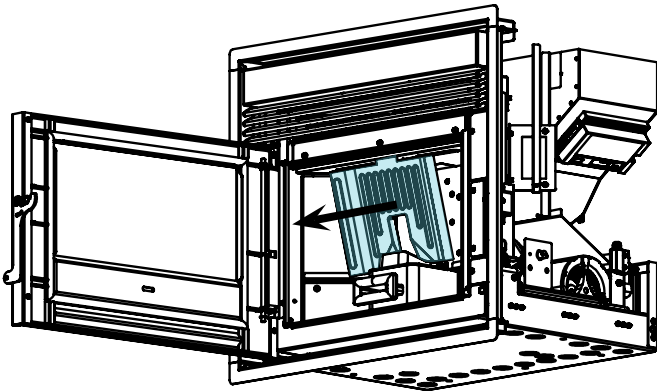
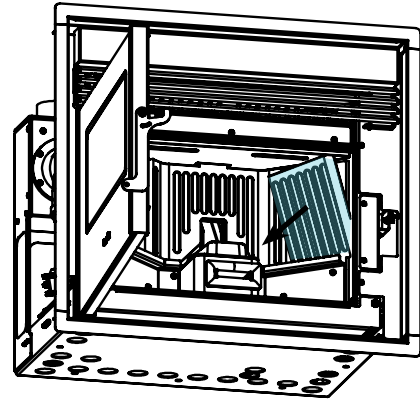
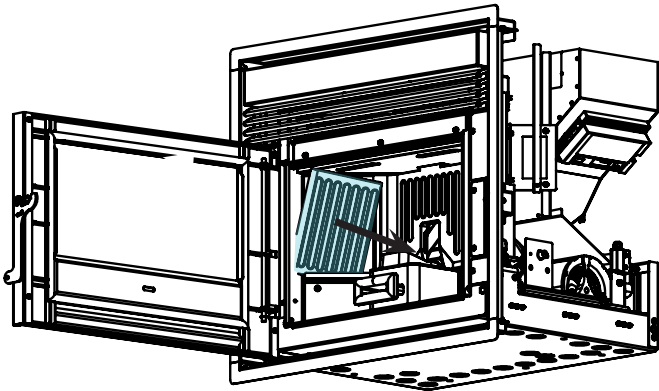
**Nettoyage en profondeur de la chambre de combustion**

**! IMPORTANT**

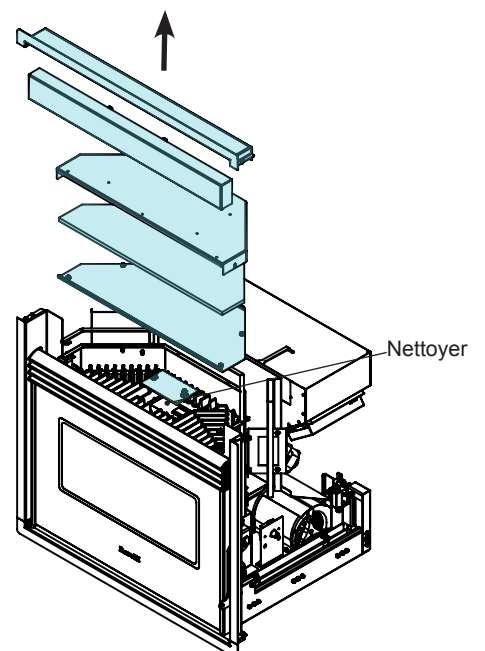
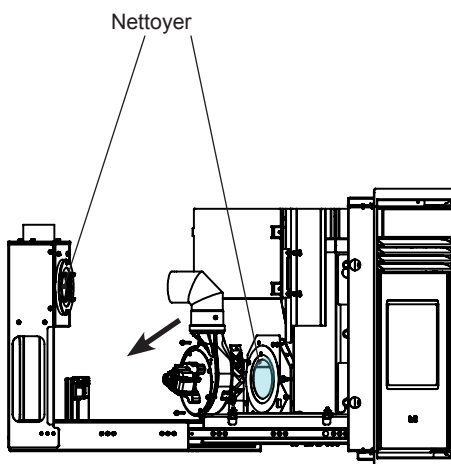
Cette opération doit être effectuée par un Centre d'assistance Ravelli. Programmer ce type de nettoyage avec le Centre d'assistance Ravelli.

Pour effectuer le nettoyage de la chambre de combustion, procéder comme décrit ci-après :

1- Ôter le fermail de la vermiculite.



2-Nettoyage en profondeur

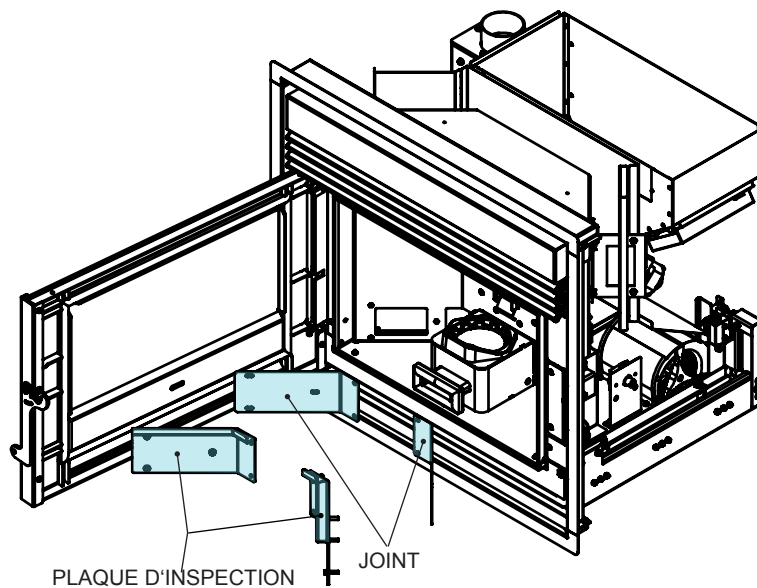


**Nettoyage du conduit de fumée**
**! IMPORTANT**

Cette opération doit être effectuée par un Centre d'assistance Ravelli.  
 Programmer ce type de nettoyage avec le Centre d'assistance Ravelli.  
 Le nettoyage du conduit de fumée doit être effectué tous les trois mois.

étape	action
1	Ouvrez les plaque d'inspection
2	Aspirer les cendres, éventuellement utiliser une brosse ou similaire et tout réassembler. Note: les trappes sont équipées de joints, donc, avant de les réassembler, assurez-vous que les joints ne sont pas usés.

**Remarque:** L'opération doit être effectuée avec un poêle froid, en utilisant un aspirateur à cendres.


**STOCKAGE ET ÉLIMINATION**
**Élimination**

Le propriétaire est le seul responsable de la démolition et de l'élimination du poêle qui doit procéder en respectant les lois en vigueur dans son pays en matière de sécurité, de respect et de protection de l'environnement.

À la fin de sa vie utile, le produit ne doit pas être éliminé avec les déchets urbains. Il peut être remis à des centres de collecte différenciée autorisés par les administrations communales ou chez les revendeurs qui fournissent ce service.

Éliminer le produit de manière différenciée permet d'éviter toute conséquence négative pour l'environnement et la santé issue d'une élimination inadéquate et permet de récupérer les matériaux dont il est composé afin d'effectuer d'importantes économies d'énergie et de ressources.

**ÉTUDE DES CAS DES PANNES**
**Le poêle ne fonctionne pas**

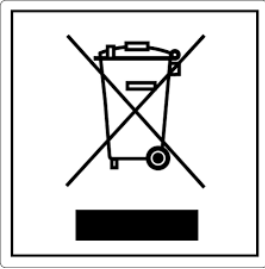
- suivre attentivement les indications du chapitre dédié de ce manuel ;
- contrôler que le conduit d'entrée de l'air ne soit pas bouché ;
- contrôler que le système d'évacuation des fumées soit propre et non pas obstrué ;
- contrôler que la sortie de toit soit adaptés à la puissance du poêle ;
- contrôler que la prise d'air dans la pièce soit débarrassée de toute obstruction et qu'il n'y ait pas d'autres appareils à combustion ou de hottes d'aspiration qui mettent la pièce en dépression ;

**Allumage difficile**

- suivre attentivement les indications du chapitre dédié de ce manuel ;
- contrôler que le conduit d'entrée de l'air ne soit pas bouché ;

**Mise au repos (en fin de saison)**

À la fin de saison, il est conseillé d'aspirer tout résidu de cendre et de poussière à l'intérieur. Il est conseillé de laisser les granulés se terminer dans le réservoir pour aspirer les restes de granulés et de sciure au fond du réservoir et dans la vis sans fin.



#### **ITA-Informationi per la gestione di rifiuti di apparecchiature elettriche ed elettroniche contenenti pile e accumulatori**

Questo simbolo che appare sul prodotto, sulle pile, sugli accumulatori oppure sulla loro confezione o sulla loro documentazione, indica che il prodotto e le pile o gli accumulatori inclusi al termine del ciclo di vita utile non devono essere raccolti, recuperati o smaltiti assieme ai rifiuti domestici.

Una gestione impropria dei rifiuti di apparecchiature elettriche ed elettroniche, di pile o accumulatori può causare il rilascio di sostanze pericolose contenute nei prodotti. Allo scopo di evitare eventuali danni all'ambiente o alla salute, si invita l'utilizzatore a separare questa apparecchiatura, e/o le pile o accumulatori inclusi, da altri tipi di rifiuti e di consegnarla al centro comunale di raccolta. È possibile richiedere al distributore il ritiro del rifiuto di apparecchiatura elettrica ed elettronica alle condizioni e secondo le modalità previste dal D.Lgs. 49/2014.

La raccolta separata e il corretto trattamento delle apparecchiature elettriche ed elettroniche, delle pile e degli accumulatori favoriscono la conservazione delle risorse naturali, il rispetto dell'ambiente e assicurano la tutela

della salute.

Per ulteriori informazioni sui centri di raccolta dei rifiuti di apparecchiature elettriche ed elettroniche, di pile e accumulatori è necessario rivolgersi alle Autorità pubbliche competenti al rilascio delle autorizzazioni.

#### **ENG-Information for management of electric and electronic appliance waste containing batteries or accumulators**

This symbol, which is used on the product, batteries, accumulators or on the packaging or documents, means that at the end of its useful life, this product, the batteries and the accumulators included must not be collected, recycled or disposed of together with domestic waste.

Improper management of electric or electronic waste or batteries or accumulators can lead to the leakage of hazardous substances contained in the product. For the purpose of preventing damage to health or the environment, users are kindly asked to separate this equipment and/or batteries or accumulators included from other types of waste and to arrange for disposal by the municipal waste service. It is possible to ask your local dealer to collect the waste electric or electronic appliance under the conditions and following the methods provided by national laws transposing the Directive 2012/19/EU.

Separate waste collection and recycling of unused electric and electronic equipment, batteries and accumulators helps to save natural resources and to guarantee that this waste is processed in a manner that is safe for health and the environment.

For more information about how to collect electric and electronic equipment and appliances, batteries and accumulators, please contact your local Council or Public Authority competent to issue the relevant permits.

#### **FRA-Informations relatives à la gestion des déchets d'appareils électriques et électroniques contenant des piles et des accumulateurs**

Ce symbole présent sur le produit, sur les piles, sur les accumulateurs, sur l'emballage ou sur la documentation de référence, indique que le produit et les piles ou les accumulateurs ne doivent pas être collectés, récupérés ou éliminés avec les déchets domestiques au terme de leur vie utile.

Une gestion improprie des déchets d'équipements électriques et électroniques, des piles ou des accumulateurs peut causer la libération de substances dangereuses contenues dans les produits. Pour éviter d'éventuelles atteintes à l'environnement ou à la santé, on invite l'utilisateur à séparer cet appareil, et / ou les piles ou les accumulateurs, des autres types de déchets et de le confier au service municipal de collecte. On peut demander au distributeur de prélever le déchet d'appareil électrique ou électronique aux conditions et suivant les modalités prévues par les normes nationales de transposition de la Directive 2012/19/UE.

La collecte sélective et le traitement correct des appareils électriques et électroniques, des piles et des accumulateurs, favorisent la conservation des ressources naturelles, le respect de l'environnement et assurent la protection de la santé.

Pour tout renseignement complémentaire sur les modalités de collecte des déchets d'appareils électriques et électroniques, des piles et des accumulateurs, il faut s'adresser aux Communes ou aux Autorités publiques compétentes pour la délivrance des autorisations.

#### **NLD-Informatie voor het beheer van afgedankte elektrische en elektronische apparatuur die batterijen en accu's bevat**

Dit symbool, dat op het product, op batterijen, op accu's, op de verpakking of in de documentatie ervan staat, geeft aan dat het product en de batterijen of accu's aan het einde van de gebruiksduur niet samen met het huishoudelijke afval mogen worden ingezameld of verwijderd.

Een onjuist beheer van afgedankte elektrische en elektronische apparatuur, batterijen of accu's kan leiden tot het vrijkomen van gevaarlijke stoffen in de producten. Om schade aan het milieu of aan de gezondheid te voorkomen, wordt de gebruiker aangemoedigd om deze apparatuur en/of de meegeleverde batterijen of accu's van andere soorten afval te scheiden en af te leveren aan de gemeentelijke ophaaldienst. Het is mogelijk om de distributeur te vragen om de afvalinzameling van elektrische en elektronische apparatuur uit te voeren volgens de voorwaarden en de voorschriften die zijn vastgelegd in de nationale bepalingen ter uitvoering van Richtlijn 2012/19/EU.

De gescheiden inzameling en correcte behandeling van elektrische en elektronische apparatuur, batterijen en accu's bevorderen het behoud van natuurlijke hulpbronnen, respect voor het milieu en zorgen voor de bescherming van de gezondheid.

Voor meer informatie over de inzameling van afgedankte elektrische en elektronische apparatuur, batterijen en accu's is het noodzakelijk om contact op te nemen met de gemeenten of de bevoegde overheidsinstanties.

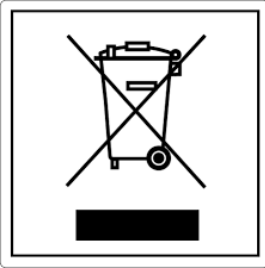
#### **DEU-Informationen für die Entsorgung von elektrischen und elektronischen Altgeräten, die Batterien und Akkus enthalten**

Dieses Symbol auf dem Produkt, auf den Batterien, auf den Akkus, auf deren Verpackung oder in deren Unterlagen weist darauf hin, dass das Produkt und die Batterien oder Akkus am Ende ihrer Lebensdauer nicht zusammen mit dem normalen Hausmüll gesammelt, verwertet oder entsorgt werden dürfen.

Eine unsachgemäße Entsorgung von elektrischen und elektronischen Altgeräten, sowie von Batterien oder Akkus kann zur Freisetzung gefährlicher Stoffe im Produkt führen. Um mögliche Umwelt- oder Gesundheitsschäden zu vermeiden, wird der Benutzer aufgefordert, dieses Gerät bzw. die Batterien oder Akkus von anderen Abfallarten zu trennen und der kommunalen Sammelstelle zu übergeben. Außerdem ist es möglich, den Händler um die Rücknahme der elektrischen und elektronischen Altgeräte unter den in den nationalen Vorschriften zur Umsetzung der Richtlinie 2012/19/EU vorgesehenen Bedingungen zu bitten.

Die getrennte Sammlung und die ordnungsgemäße Verwertung von elektrischen und elektronischen Altgeräten, Batterien und Akkus fördert die Erhaltung der natürlichen Ressourcen, respektiert die Umwelt und gewährleistet den Schutz der Gesundheit.

Für weitere Informationen zur Sammlung von elektrischen und elektronischen Altgeräten, Batterien und Akkus wenden Sie sich bitte an die für die Erteilung von Genehmigungen zuständigen Kommunen oder Behörden.



### ESP-Información para la gestión de residuos de aparatos eléctricos y electrónicos con pilas y acumuladores

Este símbolo que aparece en el producto, en las pilas, los acumuladores o en su embalaje o su documentación indica que el producto y las pilas o acumuladores que contiene, al final de su vida útil, no deben recogerse, recuperarse o desecharse junto con los residuos domésticos.

Una gestión inadecuada de los residuos de aparatos eléctricos y electrónicos, pilas o acumuladores podría provocar la liberación de sustancias peligrosas contenidas en los productos. Para evitar posibles daños para el medio ambiente o la salud, se recomienda al usuario que separe este aparato y/o las pilas o acumuladores que contiene de otros tipos de residuos y lo entregue al servicio municipal encargado de la recogida. Se puede solicitar al distribuidor la recogida de los residuos de aparatos eléctricos y electrónicos en las condiciones y de acuerdo con las modalidades establecidas por las normas nacionales de transposición de la Directiva 2012/19/UE.

La recogida diferenciada y el tratamiento correcto de los aparatos eléctricos y electrónicos, de las pilas y los acumuladores favorecen la conservación de los recursos naturales, el respeto del medio ambiente y garantizan la protección de la salud.

Para obtener más información sobre las modalidades de recogida de los residuos de aparatos eléctricos y electrónicos, de las pilas y los acumuladores es necesario acudir a los ayuntamientos o las autoridades públicas competentes para la concesión de autorizaciones.

### PRT-Informações sobre a gestão dos resíduos de equipamentos elétricos e eletrônicos contendo pilhas e acumuladores

Este símbolo no produto, pilhas, acumuladores ou respetiva embalagem ou documentação indica que, no final do seu ciclo de vida útil, o produto e as pilhas ou acumuladores incluídos não devem ser recolhidos, recuperados nem eliminados conjuntamente com o lixo doméstico.

Uma gestão imprópria dos resíduos de equipamentos elétricos e eletrônicos, pilhas ou acumuladores pode causar a libertação de substâncias perigosas contidas nos produtos. A fim de evitar eventuais danos para o ambiente ou para a saúde, o utilizador é convidado a separar este equipamento e/ou pilhas ou acumuladores incluídos de outros tipos de resíduos e a depositá-los no serviço municipal de recolha de lixo. É possível requisitar a recolha dos resíduos de equipamentos elétricos e eletrônicos pelo distribuidor segundo as condições e modalidades previstas pelas normas nacionais de transposição da diretiva 2012/19/UE.

A recolha separada e o correto tratamento dos equipamentos elétricos e eletrônicos e respetivas pilhas e acumuladores favorecem a conservação dos recursos naturais, o respeito do ambiente e a proteção da saúde.

Para mais informações sobre as modalidades de recolha dos resíduos de equipamentos elétricos e eletrônicos, pilhas e acumuladores, dirija-se à sua Câmara Municipal ou à autoridade pública competente para a emissão das autorizações.

### GRC-Πληροφορίες για τη διαχείριση αποβλήτων ηλεκτρικού και ηλεκτρονικού εξοπλισμού, μπαταριών και συσσωρευτών

Αυτό το σύμβολο που εμφανίζεται στο προϊόν, στις μπαταρίες, στους συσσωρευτές στη συσκευασία ή στα έγγραφα υποδεικνύει ότι το προϊόν στο τέλος της ωφέλιμης ζωής του δεν πρέπει να συλλέγεται, να ανασύρεται ή να απορρίπτεται με τα οικιακά απορρίμματα.

Ο ακατάλληλος χειρισμός των αποβλήτων ηλεκτρικού και ηλεκτρονικού εξοπλισμού, μπαταρίες ή συσσωρευτές μπορεί να οδηγήσει στην απελευθέρωση επικίνδυνων ουσιών που περιέχονται στο προϊόν. Προκειμένου να αποφευχθεί τυχόν μόλυνση στο περιβάλλον ή ασθένεια, ο χρήστης ενθαρρύνεται να διαχωρίσει αυτόν τον εξοπλισμό ή/και τις μπαταρίες ή τους συσσωρευτές που περιλαμβάνονται από άλλα είδη αποβλήτων και να το παραδώσει στην υπηρεσία δημοτικών συλλογών. Είναι δυνατόν να ζητηθεί από τον διανομέα η συλλογή αποβλήτων ηλεκτρικού και ηλεκτρονικού εξοπλισμού που πρέπει να πραγματοποιηθεί σύμφωνα με τους όρους και με τις διαδικασίες που θεσπίζονται από τις εθνικές διατάξεις εφαρμογής της οδηγίας 2012/19/ΕΕ.

Η χωριστή συλλογή και η σωστή επεξεργασία ηλεκτρικού και ηλεκτρονικού εξοπλισμού, μπαταριών και συσσωρευτών ευνοούν τη διατήρηση των φυσικών πόρων, τον σεβασμό για το περιβάλλον και την προστασία της υγείας.

Για περισσότερες πληροφορίες σχετικά με τον τρόπο συλλογής των αποβλήτων ηλεκτρικού και ηλεκτρονικού εξοπλισμού, μπαταριών και συσσωρευτών είναι απαραίτητο να επικοινωνήσετε με τους δήμους ή τις δημόσιες αρχές που είναι αρμόδιες για την έκδοση των αδειών.

### DNK-Informationer til behandling af affald fra elektriske og elektroniske udstyr der indeholder batterier og akkumulatorer

Dette symbol, der vises på produktet, på batterierne eller på akkumulatorene, på indpakningen eller i dokumentationen, angiver at selve produktet, på dets levetid er opbrugt, ikke skal opsamles, genvindes eller bortskaffes sammen med normalt husholdningsaffald.

En ukorrekt behandling af affald fra elektriske eller elektroniske udstyr, af batterier og akkumulatorer, risikerer at udlede farlige stoffer indeholdt i produktet. For at forebygge ventuelle skader for miljøet eller sundheden, bedes brugeren om at behandle dette udstyr, og/eller de medfølgende batterier eller akkumulatorene separat fra andre affaldstyper, og at levere det til det kommunale opsamlingscenter, eller at anmode leverandøren om opsamling, i henhold til forskrifterne, der er angivet i de nationale forordninger til gennemførelse af Direktivet 2012/19/EF.

Den separate opsamling og genvinding af de nedslidte elektriske og elektroniske udstyr, af batterierne og af akkumulatorene, fremmer bevarelsen af de naturlige ressourcer, og sikrer at dette affald behandles ved at tage hensyn til miljøets og sundhedens varetagelse.

Til yderligere informationer angående opsamling af affald fra elektriske og elektroniske udstyr, af batterier og akkumulatorer, er det nødvendigt at rette henvendelse til Kommunerne eller til de ansvarlige myndigheder til udstedelse af bemyndigelserne.

### POL-Informacje dotyczące zarządzania odpadami sprzętu elektrycznego i elektronicznego zawierającego baterie i akumulatory

Niniejszy symbol znajdujący się na produkcie, bateriach, akumulatorach, na ich opakowaniu lub na dokumentacji, wskazuje, że produkt, baterie lub akumulatory po zakończeniu okresu użytkowania nie mogą być zbierane, odzyskiwane lub utylizowane wraz z odpadami komunalnymi.

Niewłaściwe postępowanie ze użytym sprzętem elektrycznym i elektronicznym, bateriami lub akumulatorami może powodować uwolnienie niebezpiecznych substancji zawartych w produktach. Celem uniknięcia jakichkolwiek szkód dla środowiska lub zdrowia, użytkownik proszony jest o odseparowanie niniejszego sprzętu i/lub dołączonych baterii lub akumulatorów od innych rodzajów odpadów i dostarczenia go do miejskiego punktu zbierania odpadów. Możliwe jest zwrócenie się z prośbą do dystrybutora o odebranie odpadów sprzętu elektrycznego i elektronicznego, na warunkach i zgodnie z procedurami ustanowionymi przez przepisy krajowe transponujące dyrektywę 2012/19/UE.

Oddzielna zbiórka i prawidłowe przetwarzanie sprzętu elektrycznego i elektronicznego, baterii i akumulatorów sprzyja ochronie zasobów naturalnych, poszanowaniu środowiska i zapewnieniu ochrony zdrowia.

Aby uzyskać więcej informacji dotyczących zbiórki użytego sprzętu elektrycznego i elektronicznego, baterii i akumulatorów, należy skontaktować się z władzami miejskimi lub organami publicznymi odpowiedzialnymi za wydawanie zezwoleń.

### SVN-Informacije o ravnanju z odpadno električno in elektronsko opremo, ki vsebuje baterije in akumulatorje

Ta simbol, ki se nahaja na izdelku, baterijah, akumulatorjih ali na njihovi embalaži ali v dokumentaciji, označuje, da se po izteku življenjske dobe izdelka ter baterij ali akumulatorjev, ki jih izdelek vsebuje, ne sme zbirati, predelati ali odstranjevati skupaj z odpadki iz gospodinjstev.

Nepriporočno ravnanje z odpadno električno in elektronsko opremo, baterijami ali akumulatorji lahko povzroči izpust nevarnih snovi, ki jih vsebujejo izdelki. Da bi preprečili morebitne škodljive vplive na okolje ali zdravje, uporabnike pozivamo, da tovrstno opremo in/ali baterije ali akumulatorje, ki jih oprema vsebuje, ločujejo od drugih vrst odpadkov ter jih oddajo občinski službi za zbiranje odpadkov. Od distributerja lahko zahtevate prevzem odpadne električne in elektronske opreme pod pogoji in na načine, skladno s katerimi je bila Direktiva 2012/19/EU prenesena v nacionalno zakonodajo.

Ločevanje in ustrezna obdelava električnih in elektronskih naprav, baterij in akumulatorjev pripomoreta k ohranjanju naravnih virov, spoštovanju okolja ter zagotavljanju varovanja zdravja.

Za dodatne informacije o načinih zbiranja odpadne električne in elektronske opreme, baterij in akumulatorjev se obrnite na občine ali na javne organe, ki so pristojni za izdajanje dovoljenj.







**Aico S.p.A.**

**Headquarter**

Via Consorzio Agrario, 3/D - 25032  
Chiari (BS) - Italy

**Research and Development Centre**

Viale del commercio 12/a - 37135  
Verona (VR) - Italy

T. + 39 030 7402939  
info@ravelligroup.it

FB Ravellifuocointelligente  
IG ravellistufe

[www.ravelligroup.it](http://www.ravelligroup.it)

Aico S.p.A. non si assume alcuna responsabilità per eventuali errori del presente opuscolo e si ritiene libera di variare senza preavviso le caratteristiche dei propri prodotti.

Aico S.p.A. ne s'assume aucune responsabilité pour d'éventuelles erreurs du présent opuscule, et se retient libre de changer sans préavis les caractéristiques de ses propres produits.